



MIG RANGE

L'AZIENDA

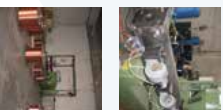
Taces S.r.l. è attiva nel settore della saldatura dal 1970, già conosciuta nel mondo welding con il suo nome precedente, Torc Srd Srl.

Nel corso dei suoi **quarant'anni di storia** Taces si è tenuta fedele agli ideali del suo fondatore e presidente, l'ingegner Giovanni Zanotto, il quale ha sempre promosso i valori di qualità e professionalità conserenza tecnica del prodotto, combinata a grande versatilità e disponibilità nei confronti del cliente.

La filosofia del fondatore ha portato Taces a **mantenere parte della produzione all'interno** delle proprie mura, ciò ha permesso infatti di adattare i propri prodotti alle richieste ed esigenze più variegate per molteplici tipologie di clienti, distinguendosi dalla gran maggioranza del settore che ha optato per abbandonare la produzione e orientarsi sui retail.

Questi valori centrali di Taces sono ripresi come **parte integrante della strategia** che l'attuale amministratore delegato, l'ingegner Alessandro Barili, intende sfruttare come **vantaggio competitivo** e imporsi con rinnovata forza nel settore che sta avendo difficoltà con temporistiche e rifornimenti, come per molti altri in questo periodo storico, dovuti all'incertezza e inaffidabilità di lunghe catene di rifornimento.

La volontà di Taces è infatti quella di confermarci come **partner affidabile sul territorio europeo**, che garantisca rifornimenti costanti a **prezzi competitivi** per tutte le aziende del settore, che sentono la necessità di ripensare le loro catene di rifornimenti in ottica di **affidabilità e continuità**.



FACILITIES

La struttura produttiva di Taces conta al suo interno numerosi impianti di:

- 👉 **estrazione cavi**
- 👉 **estrazione tubi**
- 👉 **cordatura**
- 👉 **trecciatura**
- 👉 **imballaggio**
- 👉 **assemblaggio cavi**
- 👉 **imballamento automatizzato**
- 👉 **magazzino di 3000 Mq contenente un vasto inventario di componenti e parti di ricambio**

Tutto questo permette a Taces di rifornire clientela di diverse dimensioni, attiva sia orizzontalmente che verticalmente su tutto il settore (forniamo infatti produttori di torce per la saldatura, produttori di generatori e batterie, aziende specializzate nella saldatura automatizzata, grandi rivenditori, piccoli negozi specializzati e grossi utilizzatori finali).

PRODOTTI

Taces propone alla propria clientela una vasta scelta di prodotti che viene racchiusa nei suoi principali brand. Molti prodotti della gamma hanno possibilità di **personalizzazione e modifica** a seconda delle esigenze dei clienti.



Torçe per la saldatura MIG, TIG e PLASMA compatibili con molte delle più grandi case. Con aggiunta di una vasta gamma di parti di ricambio e consumabili.



Accessori per la saldatura ad elettrodo MMA, Pinze di massa, kit di massa, raccordi, connessioni a pannello, maschere, liquidi anti-spatter e altro ancora.

SERVIZI

Oltre alla vasta gamma di prodotti, Taces offre una serie di servizi volti a porre le esigenze del cliente al centro del proprio modello di business, rendendo l'esperienza di acquisto sempre più "cliente centrica". I servizi accessori offerti sono:

- 👉 **Consulenza agli acquisti:** i nostri esperti sono specializzati nel consigliare i migliori prodotti per ogni esigenza del cliente.
- 👉 **Assistenza post vendita:** Taces si impegna a fornire assistenza in caso di necessità anche dopo l'acquisto con una linea diretta da poter contattare facilmente.
- 👉 **Assistenza tecnica:** l'assistenza tecnica di Taces è sicuramente uno dei punti di forza più importanti della società, il vento di Taces è di disporre di personale altamente formato in grado di rispondere a qualsiasi domanda e assistere il cliente in ogni problematica.
- 👉 **Servizio di riparazione:** Taces offre anche servizio di riparazione per i propri clienti, sia per prodotti della casa che per quelli di altri.
- 👉 **Personalizzazioni:** i prodotti di Taces e dei vari brand affiliati possono essere personalizzati per incontrare le esigenze dei clienti: è possibile modificare colorazioni dei componenti distintivi, applicare loghi e nomi dei clienti su cavi e componenti, fornire prodotti "anonimi" per clienti che non desiderano un prodotto brandizzato, studiare insieme a noi una presentazione per brandizzare i prodotti con il vostro nome (scatole e impugnature speciali) e tanto altro.
- 👉 **Sviluppo di Design speciali:** Taces si propone, a fronte di una partnership stabile, di sviluppare design speciali, personalizzati sulle esigenze tecniche, commerciali o di design dei nostri partner.
- 👉 **Logistica integrata e velocità di consegna:** Taces offre ai propri clienti un servizio celere ed organizzato al meglio delle nostre capacità, in continuo sviluppo e miglioramento.

The articles stated in the present catalogue are subjected to modifications or substitutions without prior notice. The brand names are trade marks listed under in this catalogue are the registered trade marks of the proper owner and remain exclusive property of the respective owners. The parts shown in this catalogues are not genuine parts of the respective trade mark, they are interchangeable parts made to fit the original equipments. All the Reference codes are only a convenient research.

BERNARD®

BINZEL®

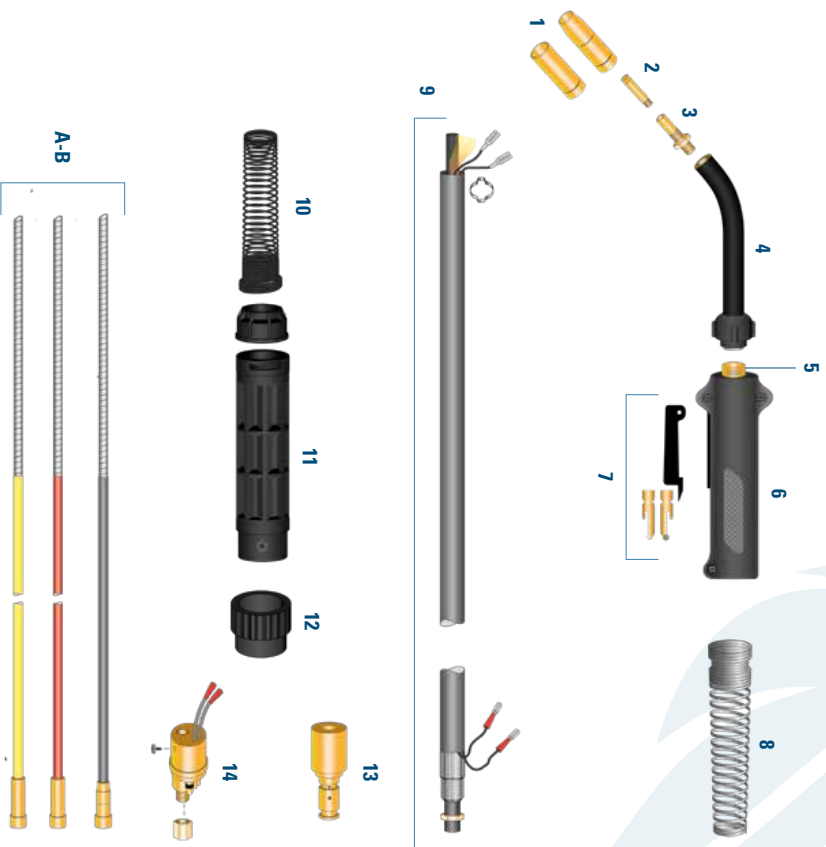
FRONIUS®

TWECO®

HOLCH®



EUROTORCH TW1



UTILIZZO CONSIGLIATO

Ideale per carpenteria e carrozzeria leggera, facile da usare in diverse posizioni di saldatura fili acciaio, acciaio inox e alluminio.

DATI TECNICI

Sistema di raffreddamento: raffreddamento ad aria
Ciclo di lavoro 60%: 230 Amp CO_2 , 200Amp MIX
Fili utilizzabili Ø: 0,6 - 1,2



EN 60974-7



TORCE COMPLETE

3 metri	3,66 metri	4,5 metri	
01130E	01140E	01145E	Con Euroconnetto
01130MK	01140MK	01145MK	Con connessione MK

DESCRIZIONE TORCIA

CODICE PRODOTTO	DESCRIZIONE	
1A 012150	Ugello Gas Ø 13mm (STD)	
1B 012137	Ugello Gas Ø 10mm	
1C 012162	Ugello Gas Ø 16mm	
2 02011506	Punta guidafilo Ø 0,6	
02011508	Punta guidafilo Ø 0,8	
02011510	Punta guidafilo Ø 1,0	
02011512	Punta guidafilo Ø 1,2	
3 0151	Diffusore gas	
4 016160C	Lancia completa	
0171A	Apertura isolante per lancia	
0161R	Ghiera fissaggio per lancia	
5 01101	Corpo torcia per cavo Taces STD (non compatibile con polimeri Taces)	
6 0181	Impugnatura	
7 0191	Interruttore completo	
0191A	Corpo interruttore	
0191C	Coppia lamelle	
8 011416S	Molla di protezione cavo anteriore	
3 METRI	3,66 METRI	4,5 METRI
9 0120110E	0120112E	0120115E
10 EA331		
11 BW195		
12 023004		
13 0130174		
01224		
14 023005TW		
023008		
5 METRI	7 METRI	
A 014240A55	014240A57	
A2 023008		
B 0104MKAL25		
B1 0104MKAL15		
B2 0204ALT		
B3 023008		

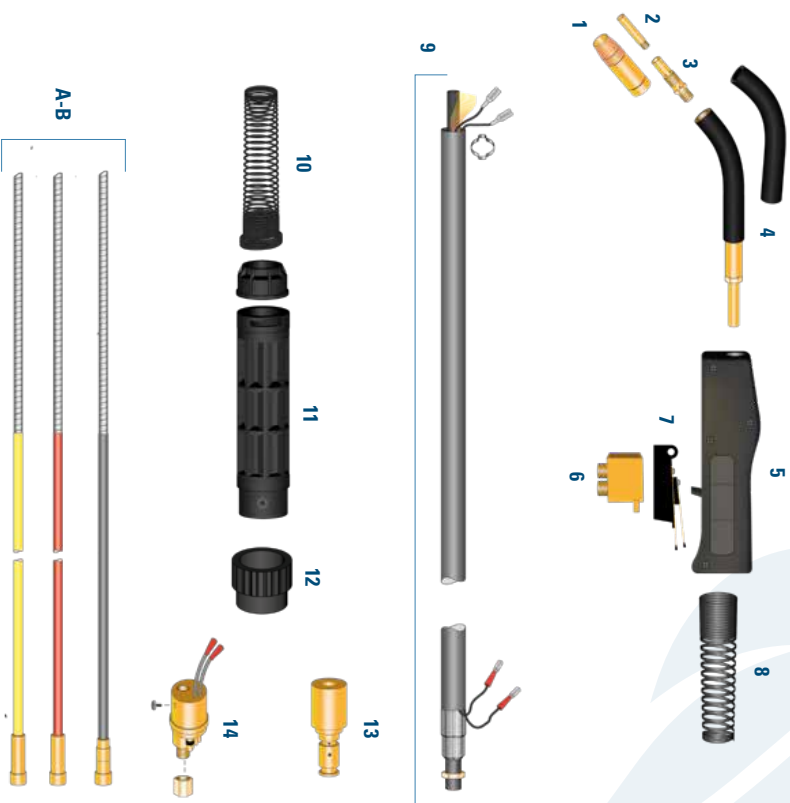
La tabella espone la configurazione standard. Per ogni genere di personalizzazione riferirsi all'Ufficio commerciale

Per altri liners guarda pag 23





EUROTORCH TW2



UTILIZZO CONSIGLIATO

Ideale per uso semiprofessionale, per fili di acciaio, acciaio inox e alluminio.

DATI TECNICI

Sistema di raffreddamento: raffreddamento ad aria
Ciclo di lavoro 60%: 280 Amp Cu, 220Amp MK
Fili utilizzabili Ø: 0.8 - 1.6



EN 60974-7



TORCE COMPLETE

3 metri	3.66 metri	4.5 metri	
01230E	01240E	01245E	Con Euroconnettore
01230MK	01240MK	01245MK	Con connessione MK

DESCRIZIONE TORCIA

CODICE PRODOTTO	DESCRIZIONE	
1 012350	Uglyello Gas Ø 1.3mm (STD)	
012362	Uglyello Gas Ø 1.6mm	
012375	Uglyello Gas Ø 1.75mm	
2 0114130	Punta guidafilo Ø 0.8	
0114135	Punta guidafilo Ø 0.9	
0114140	Punta guidafilo Ø 1.0	
0114145	Punta guidafilo Ø 1.2	
0114152	Punta guidafilo Ø 1.4	
01141116	Punta guidafilo Ø 1.6	
3 01527N	Diffusore gas	
4 0162A60	Lancia completa	
0172A	Copertura isolante per lancia	
5 0182	Impugnatura	
6 01102	Biocchetto connessione cavi	
7 0192	Interruttore completo	
0192A	Corpo interruttore	
0192C	Coppia lamelle	
8 011426S	Molla di protezione cavo anatroie	
3 METRI	3.66 METRI	4.5 METRI
9 0120210E	0120212E	0120215E
10 FA331		
11 BWM195		
12 023004		
13 0130174		
01224		
14 023005TW		
023008		
5 METRI	7 METRI	
A 014240455	014240457	
A2 023008		
B 0104MKAL25		
0104MKAL15		
B2 0104MKAL1		
B3 023008		

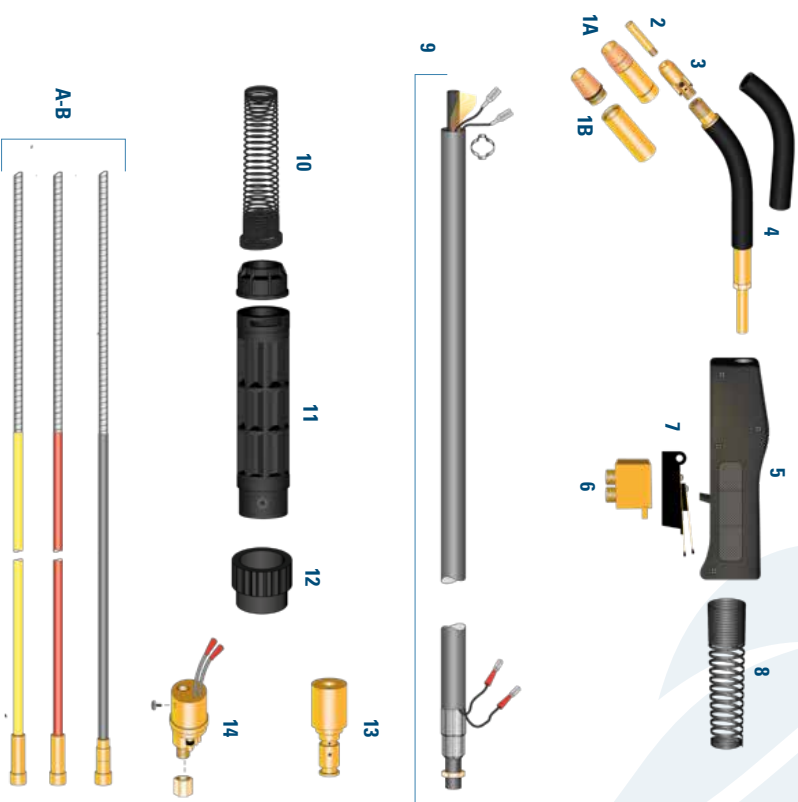
La tabella espone le configurazioni standard. Per ogni genere di personalizzazione riferirsi all'Ufficio commerciale

Per altri liners guarda pag. 23





EUROTORCH TW3



UTILIZZO CONSIGLIATO

Ideale per uso semiprofessionale, per fili di acciaio, acciaio inox e alluminio.

DATI TECNICI

Sistema di raffreddamento: raffreddamento ad aria
Ciclo di lavoro 60%: 320 Amp Cu, 250Amp MKK
Fili utilizzabili Ø: 0,8 - 1,6



EN 60974-7



TORCE COMPLETE

3 metri	3,66 metri	4,5 metri	
01330E	01340E	01345E	Con Euroconnettori
01330MK	01340MK	01345MK	Con connessioni MKK

DESCRIZIONE TORCIA

CODICE PRODOTTO	DESCRIZIONE
1A	012950 Ugello Gas Ø 1,3mm
	012982 Ugello Gas Ø 1,6mm
	012975 Ugello Gas Ø 1,75mm
1B	0134CT Ugello 2 pz: Boccia isolante passo largo CT
	0124CT62 Ugello 2 pz: Ugello gas Ø 1,6mm passo largo
	0124CT75 Ugello 2 pz: Ugello gas Ø 1,6mm passo largo
2	0114H30 Punta guidafilo Ø 0,8
	0114H35 Punta guidafilo Ø 0,9
	0114H40 Punta guidafilo Ø 1,0
	0114H45 Punta guidafilo Ø 1,2
	0114H52 Punta guidafilo Ø 1,4
	0114H116 Punta guidafilo Ø 1,6
3	0154A Diffusore gas
4	0162A80 Lancia completa
	0174A Copertura isolante per lancia
5	0182 Impugnatura
	01122 Vite impugnatura
6	01102 Bicchetto connessioni cavi
7	0192 Interruttore completo
	0192A Corpo interruttore
	0192C Coppia lamelle
8	011426 Mola di protezione cavo anteriore
	3 METRI 012031ZE 4,5 METRI 012031SE
9	0120310E Cavo coassiale Tw3
10	EA331 Mola posteriore
11	BW195 Scatola posteriore completa
12	023004 Ghiera fuso con attacco con attacco Euro TW/EI
13	0130174 Connessione posteriore MKK
	01224 O ring (connessione MKK)
14	023005TW Euro connettore TW-E (STD) 12x1
	023008 O ring (connessione euro)
	5 METRI 7 METRI
A	014240A59 014240A57 Guaina guidafilo Ø1,7 per filo Ø 0,8 - 1,0
	01441165 01441167 Guaina guidafilo Ø2,4 per filo Ø 1,2 - 1,6
A2	023008 O ring
B	0104MKAL25 Guaina guidafilo per alluminio (STD grigia) Ø 2,5
	0104MKAL15 Guaina guidafilo per alluminio nera Ø 1,5
B2	0104MKALIT Capocorda
B3	023008 O ring (connessione euro)

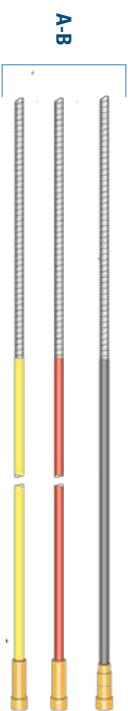
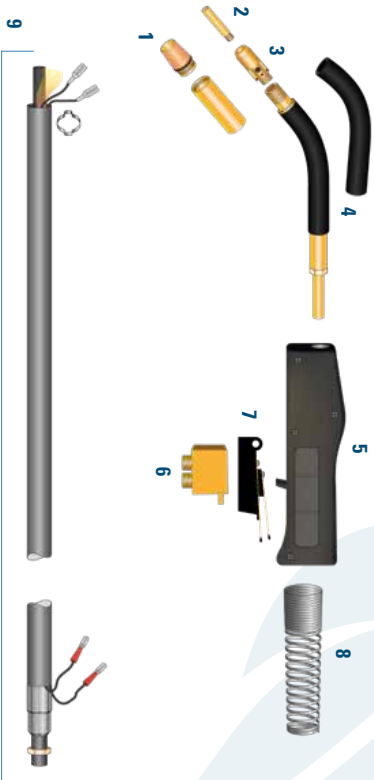
La tabella espone le configurazioni standard. Per ogni genere di personalizzazione riferirsi all'Ufficio commerciale

Per altri liners guarda pag. 23

Note: About the registered trade mark, reference number of the model of the machine and spare parts, please see pag. 6



EUROTORCH TW4



UTILIZZO CONSIGLIATO

Ideale media/pesante carpenteria, per fili di acciaio, acciaio inox e alluminio.

DATI TECNICI

Sistema di raffreddamento: raffreddamento ad aria
Ciclo di lavoro 60%: 400 Amp CO₂, 360Amp MIX
Fili utilizzabili Ø: 0,8 - 1,6



EN 60974-7



TORCE COMPLETE

3 metri	3,66 metri	4,5 metri	
01430E	01440E	01445E	Con Euroconnetto
01430MK	01440MK	01445MK	Con connessione MK

DESCRIZIONE TORCIA

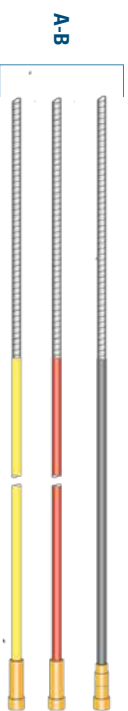
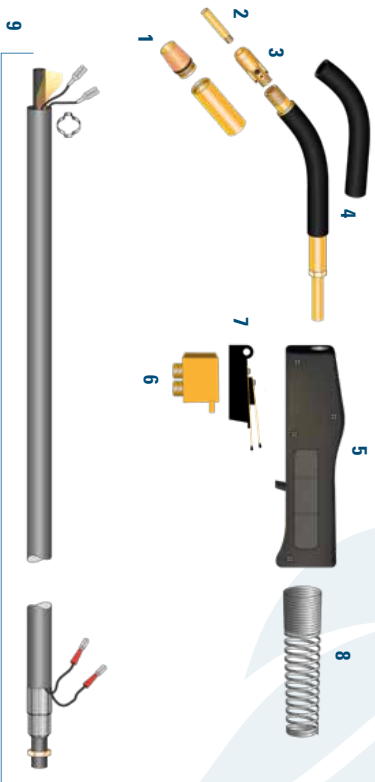
CODICE PRODOTTO	DESCRIZIONE	
1 0134CT	Borcchia isolante passo largo CT	
0124CT62	Ugello gas Ø 16mm passo largo	
0124CT75	Ugello gas Ø 19mm passo largo	
2 0114H30	Punta guidafilo Ø 0,8	
0114H35	Punta guidafilo Ø 0,9	
0114H40	Punta guidafilo Ø 1,0	
0114H45	Punta guidafilo Ø 1,2	
0114H52	Punta guidafilo Ø 1,4	
0114H116	Punta guidafilo Ø 1,6	
3 0154A	Diffusore gas	
4 0164A60	Lancia completa	
0174A	Copertura isolante per lancia	
5 0184	Impugnatura	
6 01104	Biochetto connessione cavi	
7 0194	Interruttore completo	
0194A	Corpo interruttore	
0192C	Coppia lamelle	
8 0114465	Molla di protezione cavo anatroie	
3 METRI	3,66 METRI	4,5 METRI
9 0120410E	0120412E	0120415E
10 EA331		
11 BWM195		
12 023004		
13 023005MK		
01224		
14 023005TW		
023008		
5 METRI	7 METRI	
A 01441165	01441167	
A2 023008		
B 0104MKAL25		
0104MKAL15		
B2 0104MKAL1		
B3 023008		

La tabella espone le configurazioni standard. Per ogni genere di personalizzazione riferirsi all'Ufficio commerciale

Per altri liners guarda pag 23



EUROTORCH TW5



UTILIZZO CONSIGLIATO

Ideale per carpenteria pesante, per fili di acciaio, acciaio inox e alluminio.

DATI TECNICI

Sistema di raffreddamento: raffreddamento ad aria
Ciclo di lavoro 60%: 500 Amp Cu, 420Amp MIX
Fili utilizzabili Ø: 0,8 - 1,6



EN 60974-7



TORCE COMPLETE

3 metri	3,66 metri	4,5 metri
01530E	01540E	01545E
01530MK	01540MK	01545MK
		Con Euroconnetto
		Con connessione MK

DESCRIZIONE TORCIA

CODICE PRODOTTO	DESCRIZIONE	
1 0136CT	Ugello 2 pezzi: Boccola isolante passo largo CT	
0126CT62	Ugello 2 pezzi: Ugello gas Ø 16mm passo largo	
0126CT75	Ugello 2 pezzi: Ugello gas Ø 19mm passo largo	
2 0115HT16	Punta guidafilo Ø 1,6	
3 0156	Diffusore gas	
4 0166A80	Lancia completa	
0175	Capertura isolante per lancia	
5 0194	Impugnatura	
6 01104	Bocchetto connessione cavi	
7 0194	Interruttore completo	
0194A	Corpo interruttore	
0192C	Coppia lamelle	
8 014465	Molla di protezione cavo anteriore	
3 METRI	3,66 METRI	4,5 METRI
9 0120510E	0120512E	0120515E
10 EA331		
11 BW195		
12 023004		
13 0130174		
01224		
14 023005TW		
023008		
5 METRI	7 METRI	
A 01441165	01441167	
A2 023008		
B 0104MKAL25		
B2 0104MKALT		
B3 023008		

La tabella espone le configurazioni standard. Per ogni genere di personalizzazione riferirsi all'Ufficio commerciale

Per altri liners guarda pag. 23



CONSUMABILI TW SERIES

UGELLI

EUROTORCH TW1

CODICE PRODOTTO	DESCRIZIONE
012150	Ligello gas Ø 13mm
012137	Ligello gas Ø 10mm
012162	Ligello gas Ø 17,5mm

EUROTORCH TW2

CODICE PRODOTTO	DESCRIZIONE
012350	Ligello gas Ø 13mm
012362	Ligello gas Ø 16mm
012375	Ligello gas Ø 17,5mm

EUROTORCH TW3

CODICE PRODOTTO	DESCRIZIONE
012350	Ligello gas Ø 13mm
012362	Ligello gas Ø 16mm
012375	Ligello gas Ø 17,5mm
0134CT	ugello 2 pz Boccola isolante passo largo CT
0124CT62	ugello 2 pz Ligello gas Ø 16mm passo largo
0124CT75	ugello 2 pz Ligello gas Ø 19mm passo largo

EUROTORCH TW4

CODICE PRODOTTO	DESCRIZIONE
012350	Ligello gas Ø 13mm
012362	Ligello gas Ø 16mm
012375	Ligello gas Ø 17,5mm
0134CT	ugello 2 pz Boccola isolante passo largo CT
0124CT62	ugello 2 pz Ligello gas Ø 16mm passo largo
0124CT75	ugello 2 pz Ligello gas Ø 19mm passo largo

EUROTORCH TWS

CODICE PRODOTTO	DESCRIZIONE
0135CT	ugello 2 pz Boccola isolante passo largo CT
0125CT62	ugello 2 pz Ligello gas Ø 16mm passo largo
0125CT75	ugello 2 pz Ligello gas Ø 19mm passo largo

DIFFUSORI E PORTAPUNTA

EUROTORCH TW1

CODICE PRODOTTO	DESCRIZIONE
01151	Diffusore gas

EUROTORCH TW2

CODICE PRODOTTO	DESCRIZIONE
0152FN	Diffusore gas

EUROTORCH TW3

CODICE PRODOTTO	DESCRIZIONE
0154A	Diffusore gas

EUROTORCH TW4

CODICE PRODOTTO	DESCRIZIONE
0154A	Diffusore gas

EUROTORCH TWS

CODICE PRODOTTO	DESCRIZIONE
0155	Diffusore gas

PUNTE

EUROTORCH TW1

CODICE PRODOTTO	DESCRIZIONE
02011506	Punta guidafile Ø 0,6
02011508	Punta guidafile Ø 0,8
02011510	Punta guidafile Ø 1,0
02011512	Punta guidafile Ø 1,2

EUROTORCH TW2

CODICE PRODOTTO	DESCRIZIONE
0114430	Punta guidafile Ø 0,8
0114440	Punta guidafile Ø 1,0
0114445	Punta guidafile Ø 1,2
0114452	Punta guidafile Ø 1,4
01144116	Punta guidafile Ø 1,6

EUROTORCH TW3

CODICE PRODOTTO	DESCRIZIONE
0114430	Punta guidafile Ø 0,8
0114440	Punta guidafile Ø 1,0
0114445	Punta guidafile Ø 1,2
0114452	Punta guidafile Ø 1,4
01144116	Punta guidafile Ø 1,6

EUROTORCH TW4

CODICE PRODOTTO	DESCRIZIONE
0114430	Punta guidafile Ø 0,8
0114440	Punta guidafile Ø 1,0
0114445	Punta guidafile Ø 1,2
0114452	Punta guidafile Ø 1,4
01144116	Punta guidafile Ø 1,6

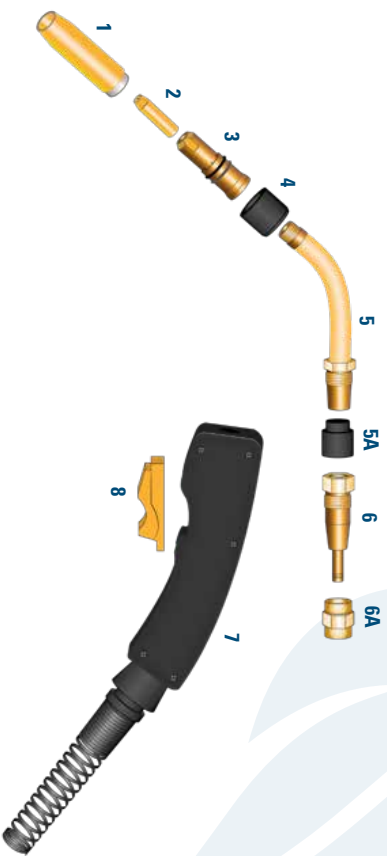
EUROTORCH TWS

CODICE PRODOTTO	DESCRIZIONE
0115H116	Punta guidafile Ø 1,6

GUAINE

CODICE PRODOTTO	DESCRIZIONE
01424045	Guaina guidafile Ø 1,7 per filo Ø 0,8 - 1,0 mt 5
014240457	Guaina guidafile Ø 1,7 per filo Ø 0,8 - 1,0 mt 7
01441165	Guaina guidafile Ø 2,4 per filo Ø 1,2 - 1,6 mt 5
01441167	Guaina guidafile Ø 2,4 per filo Ø 1,2 - 1,6 mt 7
0104KKAL25	Guaina Guidafile per alluminio (STD grigio) Ø 2,5
0104KKAL15	Guaina Guidafile per alluminio nera Ø 1,5

EUROTORCH BND 200&300A



TORCE COMPLETE

3m/10ft | 4m/12ft | 4.5m/15ft
144210AE | 144212AE | 144215AE

DESCRIZIONE TORCIA

CODICE PRODOTTO	DESCRIZIONE
1 14022313	Uglyello OT Ø 13mm 1/2"
14022316	Uglyello OT Ø 16mm 5/8"
2 14012310	Punta guidafilo Ø 1.0
14012312	Punta guidafilo Ø 1.2
14012314	Punta guidafilo Ø 1.4
3 140523	Diffusore gas
4 140323	Isolante uglyello
5 140623	Lancia
5A 1406125	Isolante per lancia
6 14102	Corpo torcia
6A 141021	Dado corpo torcia
7 140823	Impugnatura con viti snodo e molla
8 140923	Interruttore completo
9 3m (10ft) 14203510	Cassialetto BND 35
4m (12ft) 14203512	
4.5m (15ft) 14203515	
10 VARCBN45	Paccordo BND 400-500
VARCBN231	Dado 1/4"
11 EA331	Molla
12 BW195	Scatola posteriore
13 023004	Ghiera
14 1430BN	Euro connettore BND
023008	O-ring
A 140423	Guaina guidafilo nera Ø 0,8-1,0 mt.4,5
A2 140445	Guaina guidafilo bianca Ø 1,0-1,5 mt. 4,5
023008	O-Ring
B 1404AL	Guaina guidafilo per alluminio mt.4,5
1404ALT	Capovorda

La tabella espone la configurazione standard. Per ogni genere di personalizzazione riferirsi all'Ufficio commerciale

Per altri liners guarda pag.29

UTILIZZO CONSIGLIATO

Ideale per media carpenteria.

DATI TECNICI

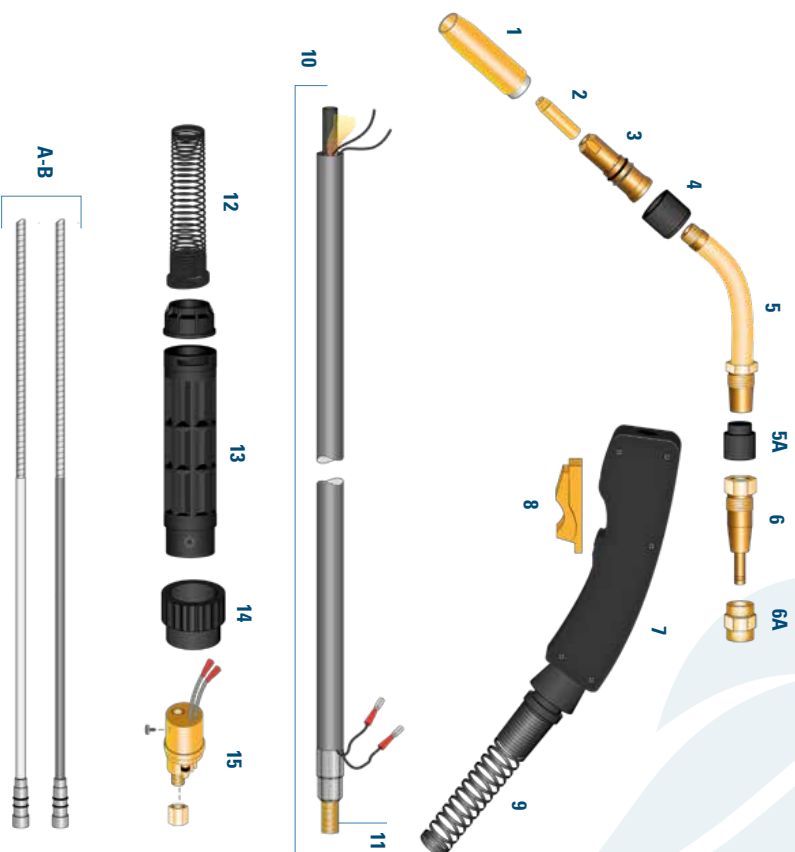
Sistema di raffreddamento: raffreddamento ad aria
Ciclo di lavoro 60%: 280 Amp Cu, 220Amp MIX
Fili utilizzabili Ø: 0,8 - 1,6



EN 60974-7



EUROTORCH BND 400



TORCE COMPLETE
 3m/10ft | 4m/12ft | 4.5m/15ft
 144410AE | 144412AE | 144415AE

DESCRIZIONE TORCIA

CODICE PRODOTTO	DESCRIZIONE
1 14024514	Ugello OT Ø 14mm 9/16"
14024519	Ugello OT Ø 9mm 3/4"
2 14014514	Punta guidafilo Ø 1,4
3 140545	Diffusore gas STD punta lunga
4 140345	Isolante ugello
5 140645	Lancia
5A 1406125	Isolante lancia
6 14104	Corpo torcia
6A 141041	Dado corpo torcia
7 140845	Impugnatura con viti
8 140945	Interruttore completo
9 14142	Snodo e molla anteriore
10 3M (10ft) 4M (12ft) 4.5M (15ft)	Cassaletto BND 50
14204010 14204012 14204015	
11 VARCBND45	Raccordo BND 40D-5000
12 EA331	Molla
13 BW195	Scatola posteriore
14 023004	Ghiera
15 1430BN	Euro connettore BND
023008	O-Ring
A 140423	Guaina guidafilo nera Ø 8-1,0 mt 4,5
A2 140445	Guaina guidafilo bianca Ø 1,0-1,5 mt 4,5
023008	O-Ring
B 1404AL	Guaina guidafilo per alluminio mt 4,5
1404AT	Capooverta

La tabella espone la configurazione standard. Per ogni genere di personalizzazione riferirsi all'Ufficio commerciale

Per altri liners guarda pag.29

UTILIZZO CONSIGLIATO

Ideale per carpenteria pesante.

DATI TECNICI

Sistema di raffreddamento: raffreddamento ad aria
 Ciclo di lavoro 60%: 400 Amp CO₂, 330 Amp MIX
 Fili utilizzabili Ø: 0,8 - 1,6



EN 60974-7



CONSUMABILI BND SERIES

UGELLI

EUROTORCH BND 200/300

CODICE PRODOTTO	DESCRIZIONE
14022313	Ugello OT Ø 13mm 1/2"
14022316	Ugello OT Ø 15mm 5/8"

EUROTORCH BND 400

CODICE PRODOTTO	DESCRIZIONE
14024514	Ugello OT Ø 14mm 9/16"
14024519	Ugello OT Ø 19mm 3/4"

DIFFUSORI E PORTAPUNTA

EUROTORCH BND 200/300

CODICE PRODOTTO	DESCRIZIONE
140523	Diffusore gas

EUROTORCH BND 400

CODICE PRODOTTO	DESCRIZIONE
140545	Diffusore gas punta lunga

PUNTE

EUROTORCH BND 200/300

CODICE PRODOTTO	DESCRIZIONE
14012310	Punta guidafilo Ø 1,0
14012312	Punta guidafilo Ø 1,2
14012314	Punta guidafilo Ø 1,4

EUROTORCH BND 400

CODICE PRODOTTO	DESCRIZIONE
14014514	Punta guidafilo Ø 1,4

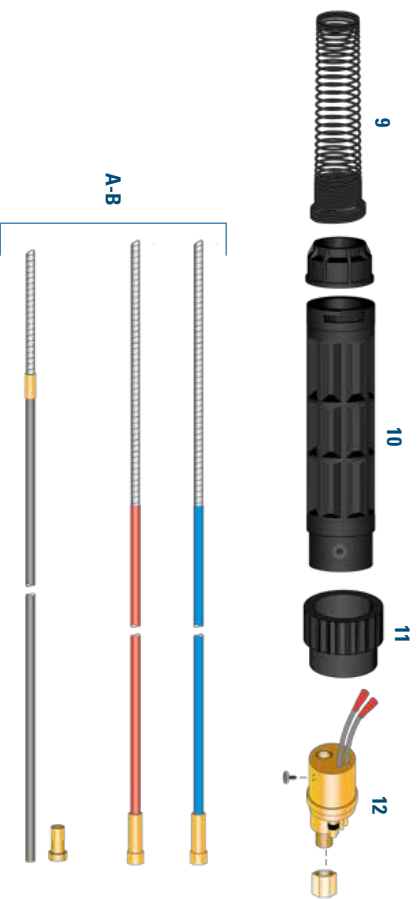
GUAINA

EUROTORCH BND 200/300

CODICE PRODOTTO	DESCRIZIONE
140423	Guaina guidafilo nera Ø 0,9-1,0 mt 4,5
140445	Guaina guidafilo bianca Ø 1,0-1,5 mt 4,5
14044L	Guaina guidafilo per alluminio mt 4,5



EUROTORCH BZ 15



UTILIZZO CONSIGLIATO

Ideale per carozzeria leggera e uso semi professionale, per fili di acciaio, acciaio inox e alluminio.

DATI TECNICI

Sistema di raffreddamento: raffreddamento ad aria
Ciclo di lavoro 60%: 180 Amp CO2, 150Amp MIX
Fili utilizzabili Ø: 0,6 - 1,2



EN 60974-7



TORCE COMPLETE

3 metri	4 metri	5 metri	Imp. zigrinata
0200153SP	0200154SP	0200155SP	Imp. zigrinata
0200153SR	0200154SR	0200155SR	Imp. Gamma ergo

DESCRIZIONE TORCIA

CODICE PRODOTTO	DESCRIZIONE
1 02021500	Corno BZ15 Ø 12
0202190L	Cilindrico BZ15
0202150C09	Corno BZ15 (small) Ø 9,5
2 02011506	Punta MBx25 C0 Ø 0,6
02011508	Punta MBx25 C0 AI Ø 0,8
02011510	Punta MBx25 C0 AI Ø 1,0
02011512	Punta MBx25 C0 AI Ø 1,2
3 0206151	Lancia terminale completa
3A 02061501	Molla
3B 020615FC	Diffusore a molla BZ15
4 0208ABZR	Impugnatura Ergonomica (a colori)
0208ABZ	Impugnatura zigrinata
5 0209ABZ	Pulsante interruttore
6 02144ERT15	Snodo anteriore ergonomico BZ15
7 3 METRI 0220153	Cavo coassiale 16mm
7A VARC15E	Raccordo con cavo coassiale
7B 02061501	Dado Ø 10x1 mm
8 VAB1618CL2G	Mancicetto serraggio cavi
9 FA331	Molla posteriore
10 BWT195	Scatola posteriore completa
11 023004	Ghiera
12 023005	Corpo torcia posteriore sponde mobili
A 3 METRI 0204T3	Guaina guidafilo Blu (Ø 0,6 1,0)
0204T3R 0204T4R	Guaina guidafilo Rossa (Ø 1,0 1,2)
023008	O-Ring
B 0204AL15	Guaina guidafilo per alluminio mt 4,5
0204AL155	Guaina guidafilo per alluminio mt 5,5
0204ALT	Capocorda

La tabella espone le configurazioni standard. Per ogni genere di personalizzazione riferirsi all'Ufficio commerciale

Per altri liners guarda da pag 8!

Note: About the registered trade mark, reference number of the model of the machine and spare parts, please see pag 6



EUROTORCH BZ 24



UTILIZZO CONSIGLIATO

Ideale per carrozzeria e carpenteria leggera, per fili di acciaio, acciaio inox e alluminio.

DATI TECNICI

Sistema di raffreddamento: raffreddamento ad aria
Ciclo di lavoro 60%: 250 Amp C02 - 220Amp MIX
Fili utilizzabili Ø: 0,8 - 1,2



EN 60974-7



TORCE COMPLETE

3 metri	4 metri	5 metri	
0200243SP	0200244SP	0200245SP	Imp. zigrinata
0200243SR	0200244SR	0200245SR	Imp. Gamma eigo

DESCRIZIONE TORCIA

CODICE PRODOTTO	DESCRIZIONE	
1 020224C0	Corpo BZ24 Ø 12,5	
020224C1	Corpo BZ24 Ø 17	
02022011	Corpo BZ24 (small) Ø 10	
2 02012506	Punta M6x28 Cu C/C0Z	
02012508	Punta M6x28 Cu C/C0Z	
02012510	Punta M6x28 Cu C/C0Z	
02012512	Punta M6x28 Cu C/C0Z	
02012514	Punta M6x28 Cu C/C0Z	
02012516	Punta M6x28 Cu C/C0Z	
3 020324M6	Partappura M6	
4 020524	Diffusore gas plastica	
020524CER	Diffusore gas ceramica	
5 020624	Lancia	
6 0208A8Z8	Impugnatura Ergonomica (colori)	
0208A8Z	Impugnatura zigrinata	
7 0209A8Z	Pulsante interruttore	
8 BWZ22	Suodo	
9 FA321	Molla	
3 METRI	4 METRI	5 METRI
10 0220253	0220254	0220255
10A VARC15EL		
10B 02061501		
11 VAB1618(CU)2G		
12 FA331		
13 BWM195		
14 023004		
15 023005		
3 METRI	4 METRI	5 METRI
A 0204T3	0204T4	0204T5
0204T3R	0204T4R	0204T5R
023008		
B 0204A125		
0204A125S		
0204ALT		

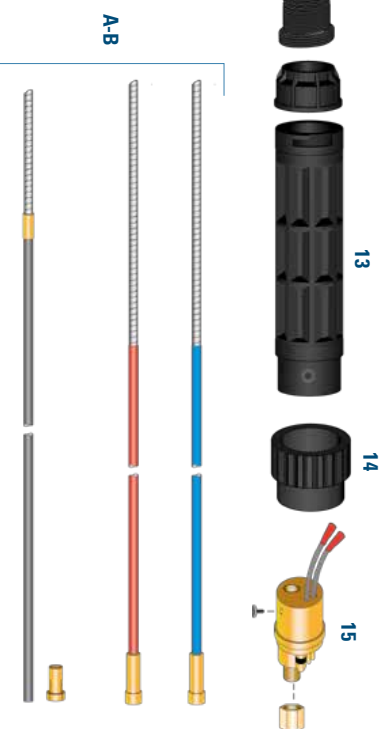
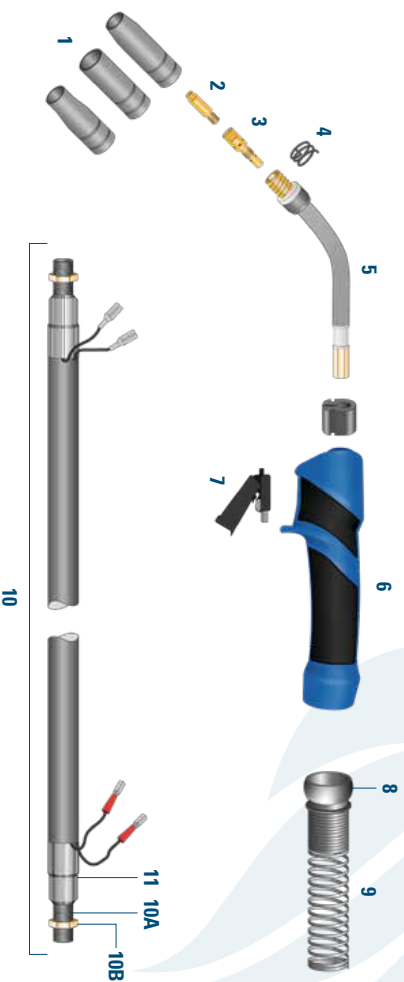
La tabella espone la configurazione standard. Per ogni genere di personalizzazione riferirsi all'Ufficio commerciale

Per altri liners guarda da pag 8!

Note: About the registered trade mark, reference number of the model of the machine and spare parts, please see pag 6



EUROTORCH BZ 25



UTILIZZO CONSIGLIATO

Ideale per carrozzeria e carpenteria leggera, per fili di acciaio, acciaio inox e alluminio.

DATI TECNICI

Sistema di raffreddamento: raffreddamento ad aria
Ciclo di lavoro 60%:
Fili utilizzabili Ø: 250 Amp C02 - 220Amp MIX
0,8 - 1,2



EN 60974-7



TORCE COMPLETE

3 metri	4 metri	5 metri	
0200253SP	0200254SP	0200255SP	Imp. zigrinata
0200253SR	0200254SR	0200255SR	Imp. Gamma eigo

DESCRIZIONE TORCIA

CODICE PRODOTTO	DESCRIZIONE
1	0202500 Corno BZ25 Ø 15
	0202501 Cilindro BZ25 Ø 18
	02025011 Corno BZ25 (small) Ø 11,5
2	02012506 Punta M6x28 C0 C0CZ C0CZ AI 0 0,6
	02012508 Punta M6x28 C0 C0CZ AI 0 0,8
	02012510 Punta M6x28 C0 C0CZ AI 0 1,0
	02012512 Punta M6x28 C0 C0CZ AI 0 1,2
	02012514 Punta M6x28 C0 C0CZ AI 0 1,4
	02012516 Punta M6x28 C0 C0CZ AI 0 1,6
3	020525 Diffusore M6x35
	020525M8 Diffusore M6x35
4	02052501 Molla
5	020625 Lancia
6	0208ABZ Impugnatura Ergonomia (colori)
	0208ABZ Impugnatura zigrinata
7	0209ABZ Pulsante interruttore
8	BWZ22 Snodo
9	FA321 Molla
	3 METRI 4 METRI 5 METRI
10	0220253 Cavo coassiale 25mmq
	10A VARC15EL Raccordo cavo coassiale
	10B 02061501 Dado Ø 10x1 mm
11	VAB1618(CU)26 Mancicetto serraggio cavi
12	EA331 Molla posteriore
13	BW195 Scatola posteriore completa
14	023004 Ghiera
15	023005 Corpo torcia posteriore sguinate mobili
	3 METRI 4 METRI 5 METRI
A	0204T3 Guaina guida filo Blu (Ø 0,5-1,0)
	0204T3R 0204T4R 0204T5R Guaina guida filo Rossa (Ø 1,0-1,2)
	023008 O-Ring
B	0204AL25 Guaina guida filo per alluminio nr.4,5
	0204AL255 Guaina guida filo per alluminio nr.5,5
	0204ALT Capocorda

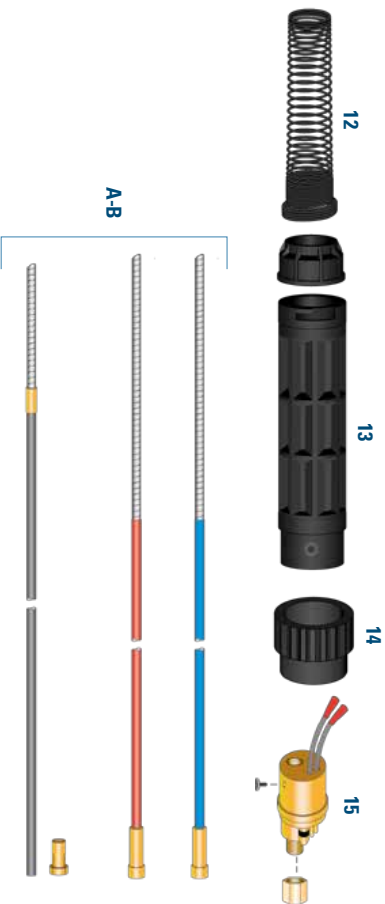
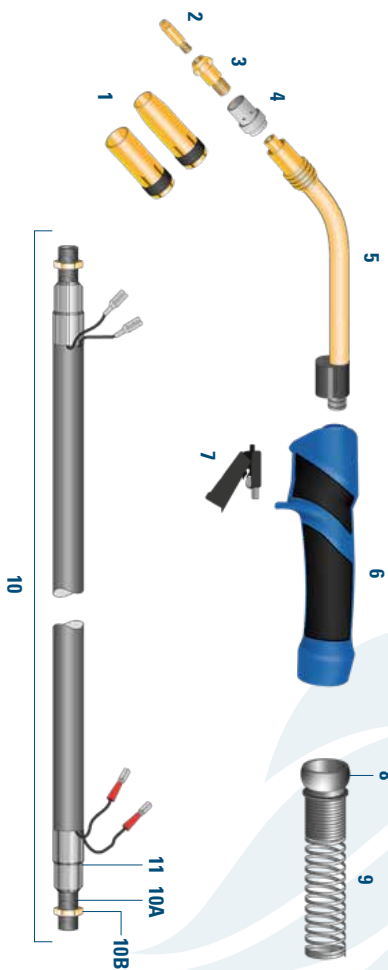
La tabella espone la configurazione standard. Per ogni genere di personalizzazione riferirsi all'ufficio commerciale

Per altri liners, guarda da pag. 8!





EUROTORCH BZ 26



UTILIZZO CONSIGLIATO

Ideale per carrozzeria e carpenteria leggera, per fili di acciaio, acciaio inox e alluminio.

DATI TECNICI

Sistema di raffreddamento: raffreddamento ad aria
Ciclo di lavoro 60%: 290 Amp CO2, 260Amp MIX
Fili utilizzabili Ø: 0,8 - 1,2



EN 60974-7



TORCE COMPLETE

3 metri	4 metri	5 metri	
0200263SR	0200264SR	0200265SR	Imp. zigmanata
0200263SR	0200264SR	0200265SR	Imp. Gamma eigo

DESCRIZIONE TORCIA

CODICE PRODOTTO	DESCRIZIONE	
1 020250112	Ugello conico Ø 12	
020250114	Ugello conico Ø 14	
020250116	Ugello conico Ø 16	
020250119	Ugello cilindrico Ø 19	
2 020125006	Punta M6x28 Cu C/CrZr	
020125008	Punta M6x28 Cu C/CrZr Al 0,0,8	
020125010	Punta M6x28 Cu C/CrZr Al 0,1,0	
020125012	Punta M6x28 Cu C/CrZr Al 0,1,2	
020125014	Punta M6x28 Cu C/CrZr Al 0,1,4	
020125016	Punta M6x28 Cu C/CrZr Al 0,1,6	
3 0202260W6	Portapunta W6	
4 020526	Diffusore plastica	
5 020626	Lancia	
6 0208A,BZr	Impugnatura Ergonomia (colori)	
0208ABZ	Impugnatura zigmanata	
7 0209ABZ	Pulsante interruttore	
8 BWZ22	Snodo	
9 FA321	Molla	
3 METRI	4 METRI	5 METRI
10 0202263	0220264	0220265
10A VABr15EL		
10B 02061501		
11 VABr820LU2G		
12 EA331		
13 BW195		
14 023004		
15 023005		

3 METRI	4 METRI	5 METRI	
A 0204T3	0204T4	0204T5	Guaina guidafilo Blu, Ø 0,6-1,0
0204T3R	0204T4R	0204T5R	Guaina guidafilo Rossa, Ø 1,0-1,2
A2 023008			CHring
B 0204AL25			Guaina guidafilo per alluminio nr 4,5
0204AL255			Guaina guidafilo per alluminio nr 5,5
B2 0204ALT			Capocorda

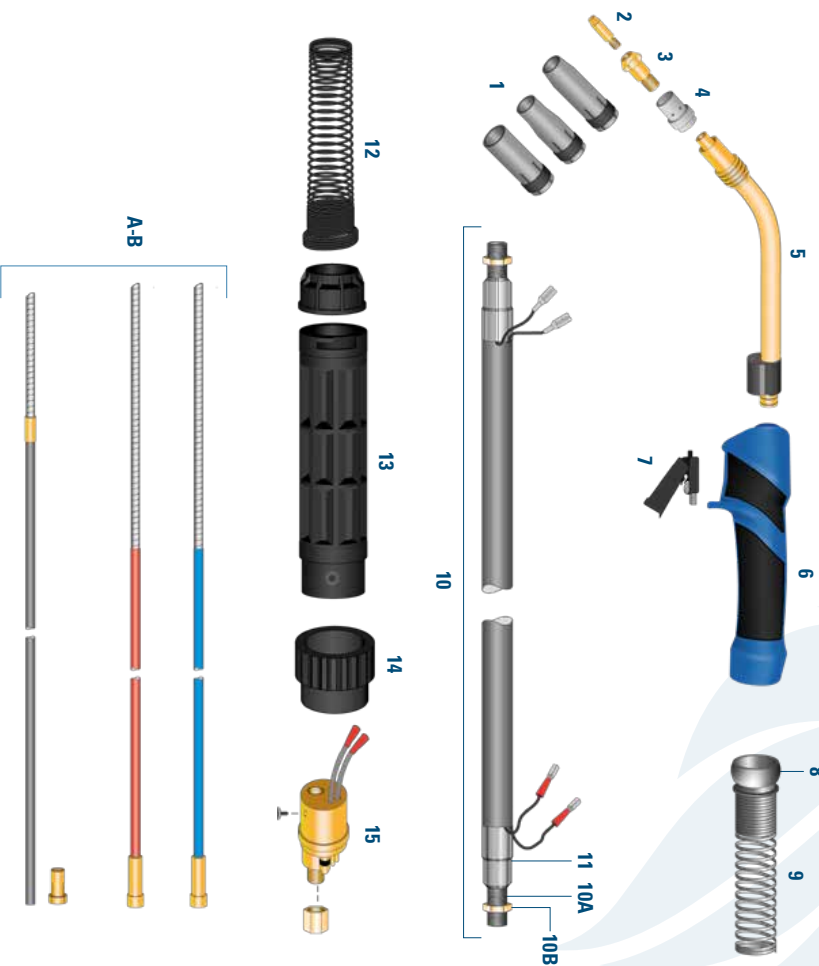
La tabella espone le configurazioni standard. Per ogni genere di personalizzazione riferirsi all'Ufficio commerciale

Per altri liners guarda da pag 81





EUROTORCH BZ 36



UTILIZZO CONSIGLIATO

Ideale per carrozzeria industriale e media/pesante carpenteria, per filli di acciaio, acciaio inox e alluminio.

DATI TECNICI

Sistema di raffreddamento: raffreddamento ad aria
Ciclo di lavoro 60%: 360 Amp C02 - 320Amp MIX
Fili utilizzabili Ø: 0,8 - 1,2



EN 60974-7



TORCE COMPLETE

3 metri	4 metri	5 metri	Imp. zigrinata
0200363SP	0200364SP	0200365SP	
0200363SR	0200364SR	0200365SR	Imp. Gamma eigo

DESCRIZIONE TORCIA

CODICE PRODOTTO	DESCRIZIONE	
1 020236C0	Corpo BZ36 Ø 16	
020236C1	Cilindro BZ36 Ø 20	
020236D14	Corpo BZ36 (small) Ø 14	
020236D12	Corpo BZ36 Ø 12	
2 02012506	Punta M6x28 Cu C0CZ	
02012508	Punta M6x28 Cu C0CZ	
02012510	Punta M6x28 Cu C0CZ	
02012512	Punta M6x28 Cu C0CZ	
02012514	Punta M6x28 Cu C0CZ	
02012516	Punta M6x28 Cu C0CZ	
3 020336M6	Portapunta M6	
020336M8	Portapunta M8	
4 020526	Diffusore plastica	
020536CER	Diffusore ceramica	
5 020636	Lancia	
6 0208ABZ	Impugnatura Ergonomica (a colori)	
0208ABZ	Impugnatura zigrinata	
7 0209ABZ	Pulsante interruttore	
8 BWZ22	Snodo	
9 EA321	Molla	
3 METRI	4 METRI	5 METRI
10 022036S	022036A	022036S
10A VARC38EL		Raccordo cavo coassiale
10B 02061501		Dado Ø 10x1 mm
11 VAB2021C12G		Mancotto serraggio cavi
12 FA331		Meda posteriore
13 BW195		Scatola posteriore completa
14 023004		Ghiera
15 023005		Corpo torcia posteriore sponde mobili
3 METRI	4 METRI	5 METRI
A 020413R	020414R	020415R
0204P3	0204P4	0204P5
A2 023008		O-Ring
B 0204AL2S		Guaina guidafilo per alluminio mt 4,5
0204AL2S5		Guaina guidafilo per alluminio mt 5,5
B2 0204ALT		Capoorada

La tabella espone la configurazione standard. Per ogni genere di personalizzazione riferirsi all'Ufficio commerciale

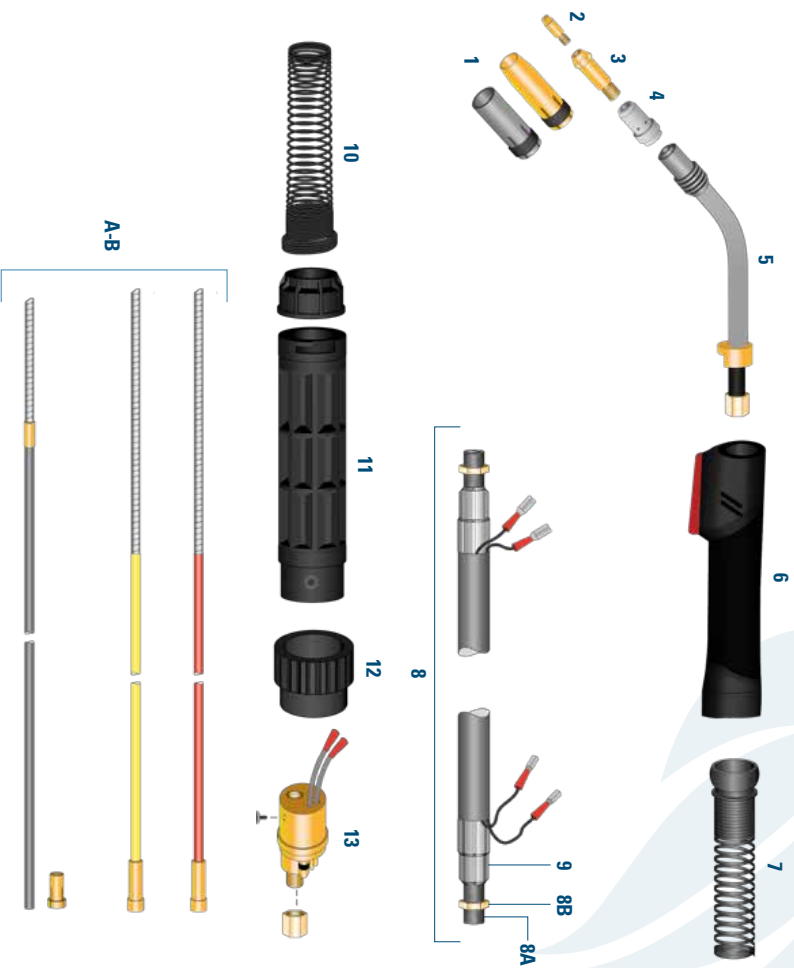
Per altri liners guarda da pag 81

Note: About the registered trade mark, reference number of the model of the machine and spare parts, please see pag 6





EUROTORCH BZ 40



UTILIZZO CONSIGLIATO

Ideale per carpenteria pesante.

DATI TECNICI

Sistema di raffreddamento: raffreddamento ad aria
 Ciclo di lavoro 60%: 500 Amp CO2, 420Amp MIX
 Fili utilizzabili Ø: 0,8 - 2,4



EN 60974-7



TORCE COMPLETE

3 metri	4 metri	5 metri	Imp. zigrinata
0200403SP	0200404SP	0200405SP	
0200403SR	0200404SR	0200405SR	Imp. Gamma eggo

DESCRIZIONE TORCIA

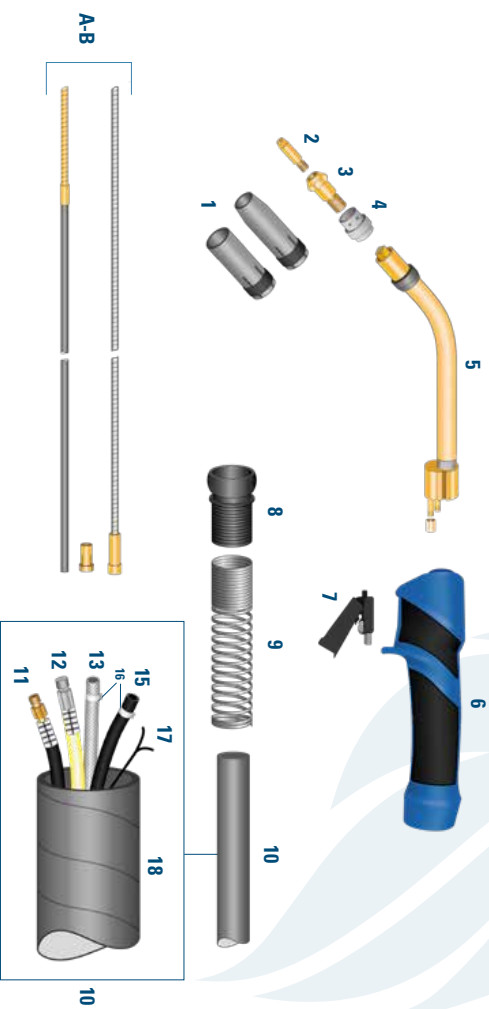
CODICE PRODOTTO	DESCRIZIONE	
1 020240C0	Ugello conico	
020240C1	Ugello cilindrico	
020236014	Conico BZ35 (small) Ø 14	
020236012	Conico BZ35 Ø 12	
2 0201M63008	Punta MBX30 Cu CuCrZ	
0201M63010	Punta MBX30 Cu CuCrZ	
0201M63012	Punta MBX30 Cu CuCrZ	
0201M63014	Punta MBX30 Cu CuCrZ	
0201M63016	Punta MBX30 Cu CuCrZ	
0201M63008H	Punta MBX30 Cu CuCrZ	
0201M63010AL	Punta MBX30 Cu CuCrZ	
0201M63012AL	Punta MBX30 Cu CuCrZ	
0201M63014A	Punta MBX30 Cu CuCrZ	
0201M63016AL	Punta MBX30 Cu CuCrZ	
3 020340	Partecipatura MB	
4 020540	Diffusore plastica	
5 020640	Lancia	
6 020840	Impugnatura Ergo + interruttore	
7 0214440	Snodo + molle	
8 0220403	Cavo coassiale 68mm	
8A VARG40EL	Raccordo cavo coassiale	
8B 020615014X1	Dado Ø 14x1 mm	
9 VAB224L CU2G	Mancetto serraggio cavi	
10 FA331	Molla posteriore	
11 BWM95	Scatola posteriore completa	
12 023004	Ghiera	
13 023005	Corpo torcia posteriore spinnette mobili	
3 METRI	4 METRI	5 METRI
A 0204T3R 0204T4R 0204T5R	Guaina guidafilo Rossa l.Ø 1,0 1,2	
0204P3 0204P4 0204P5	Guaina guidafilo Grigia l.Ø 1,2 1,6	
023008	O-Ring	
B 0204AL25	Guaina guidafilo per alluminio mt 4,5	
0204AL255	Guaina guidafilo per alluminio mt 5,5	
0204AL1	Capocorda	

La tabella espone la configurazione standard. Per ogni genere di personalizzazione riferirsi all'Ufficio commerciale

Per altri liners guarda da pag 81



EUROTORCH BZ 240



UTILIZZO CONSIGLIATO

Ideale media/pessante carpenteria, per fili di acciaio, acciaio inox e alluminio.

DATI TECNICI

Sistema di raffreddamento: raffreddamento ad acqua
Ciclo di lavoro 100%: 300 Amp CO2, 270 Amp MIX
Fili utilizzabili Ø: 0,8 - 1,2

TORCE COMPLETE

3 metri	4 metri	5 metri	
02002403SP	02002404SP	02002405SP	imp. zigrinata
02002403SR	02002404SR	02002405SR	Imp. Gomma ergo



DESCRIZIONE TORCIA

CODICE PRODOTTO		DESCRIZIONE	
1	02022400	Ugello, conico BZ24 Ø 12,5	
	0202240C	Ugello, cilindrico BZ24 Ø 17	
	020220D10	Ugello, conico BZ24 (small) Ø 10	
2	02012506	0201250H	0201250RAL
	02012508	0201250H	0201250RAL
	02012510	0201251H	0201251DAL
	02012512	0201251H	0201251DAL
	02012514	0201251H	0201251DAL
	02012516	0201251H	0201251DAL
3	020324M6	Porta punta M6	
4	020524	Diffusore gas standard plastica	
	020524CER	Diffusore gas ceramica	
5	0206240	Lancia	
6	0208ABZn	Impugnatura ergonomica (a colori)	
	0208ABZ	Impugnatura zigrinata	
7	0209ABZ	Pulsante interruttore	
8	BWZ22W	Sonda	
9	0214AN9Z	Mola ad acqua	
10	02205013	02205014	02205015
	02245013	02245014	02245015
11	0245M501	Cavo portacorrente ritorno H2O	
	0245F501	Paccordo mischio cavo porta corrente	
	SI.14	Paccordo femmina cavo portacorrente	
	SI.14	Mancotto	
12	02215013	02215014	02215015
	02R6301A	Tubo porta guaina spirale	
	02R6301P	Paccordo porta guaina anteriore	
	SI.10	Mancotto	
13	VAGH58PVC	Tubo mandata H2O Blu Ø 5x8 PVC	
	VAGH58B	Tubo mandata H2O Blu Ø 5x8 Gomma Treccata	
14	VAGH58PVC	Tubo ritorno H2O Rosso Ø 5x8 PVC	
	VAGH58R	Tubo ritorno H2O Rosso Ø 5x8 Gomma Treccata	
15	VAGH57NPVC	Tubo gas nero Ø 5x8 PVC	
16A	02305013	Fascetta doppia tubetto gas Ø 8,7	
16B	02305011	Fascetta doppia tubetto H2O Ø 9,5	
16C	023560106	Attacco rapido massello per tubo Ø 6	
17	VACVPE2N	PCavetto comandi bipolare	
18	VAPPE28N	Provano in gomma telata Ø 28x28	
	VAPPE281N	Provano in gomma telata Ø 28x31	
19	0214AN9Z	Mola posteriore	
19A	BWZ22W	Mancotto per mola	
20	BW159W	Sonda posteriore + viti	
20A	023004	Ghiera	
21	0230501C	Corpo torcia posteriore	
	3 METRI	4 METRI	5 METRI
A	0204501N3	0204501N4	0204501N5
B	0204AL25	Guaina guidafilo per alluminio mt 4,5	
	0204AL255	Guaina guidafilo per alluminio mt 5,5	
	0204AIT	Capocorda	

La tabella espone la configurazione standard. Per ogni genere di personalizzazione riferirsi all'Ufficio commerciale

Per altri liners guarda da pag 81



EUROTORCH BZ 352



UTILIZZO CONSIGLIATO

Ideale media/pesante carpenteria, per fili di acciaio, acciaio inox e alluminio.

DATI TECNICI

Sistema di raffreddamento: raffreddamento ad acqua
Ciclo di lavoro 100%: 350 Amp CO₂, 300 Amp MIX
Fili utilizzabili Ø: 0,8 - 1,2



TORCE COMPLETE

3 metri	4 metri	5 metri
02003523SP	02003524SP	02003525SP
02003523SR	02003524SR	02003525SR
		Imp. zigrinata
		Imp. Gommaergo

DESCRIZIONE TORCIA

CODICE PRODOTTO	DESCRIZIONE	
1 020225C0	Ugello, conico Ø 15	
020225C1	Ugello, cilindrico Ø 18	
020225D11	Ugello, conico (small) Ø 11,5	
2 02012506	Punta MBx28 Co CoCrZr	
02012508	Punta MBx28 Co CoCrZr Al	
02012510	Punta MBx28 Co CoCrZr Al	
02012512	Punta MBx28 Co CoCrZr Al	
02012514	Punta MBx28 Co CoCrZr Al	
02012516	Punta MBx28 Co CoCrZr Al	
3 020525	Diffusore gas M6	
020525M8	Diffusore gas M8	
4 02062501	Molla	
5 0206352	Lancia	
6 0208ABZ	Impugnatura ergonomica (4 colori)	
0208ABZ	Impugnatura zigrinata	
7 0208ABZ	Pulsante interruttore	
8 BWZ22W	Snodo	
9 0214AM92	Molla ad acqua	
3 METRI	4 METRI	5 METRI
10 02205013	02205014	02205015
3 METRI	4 METRI	5 METRI
11 02245013	02245014	02245015
0245M501		
02455501		
SL14		
3 METRI	4 METRI	5 METRI
12 02215013	02215014	02215015
02P9501A		
02P9501P		
SL10		
13 VAGH58PVC	Tubo mandata H2O Blu Ø 5x8 PVC	
VAGH58B	Tubo mandata H2O Blu Ø 5x8 Gomma Trecciata	
14 VAGH58PVC	Tubo ritorno H2O Rosso Ø 5x8 PVC	
VAGH58R	Tubo ritorno H2O Rosso Ø 5x8 Gomma Trecciata	
15 VAGH57PVC	Tubo gas nero Ø 5x8 PVC	
16A 02305013	Facetta doppia tubetto gas Ø 8,7	
16B 02305011	Facetta doppia tubetto H2O Ø 9,5	
16C 02355016	Attacco rapido maschio per tubo Ø 6	
17 VAC0PZ1N	Cavetto comandi bipolare	
18 VAPRZ28N	Provaio in gomma telata Ø 28x28	
VAPRZ831N	Provaio in gomma telata Ø 28x31	
19 0214AM92	Molla posteriore	
19A BWZ22W	Mancotto per molla	
20 BW159W	Scatola posteriore + viti	
20A 023004	Ghiera	
21 0230501C	Corpo torcia posteriore	
3 METRI	4 METRI	5 METRI
A 0204501N3	0204501N4	0204501N5
B 0204AL25		
0204AL255		
0204ALT		

La tabella espone le configurazioni standard. Per ogni genere di personalizzazione riferirsi all'Ufficio commerciale

Per altri liners guarda da pag. 81





EUROTORCH BZ 401



UTILIZZO CONSIGLIATO
Ideale per carpenteria pesante, per fili di acciaio, acciaio inox e alluminio (versione compatta della 501).

DATI TECNICI
Sistema di raffreddamento: raffreddamento ad acqua
Ciclo di lavoro 100%: 400 Amp CO₂, 350 Amp MIX
Fili utilizzabili Ø: 0,8 - 1,6

TORCE COMPLETE

3 metri	4 metri	5 metri	
02004013SP	02004014SP	02004015SP	imp. zigrinata
02004013SR	02004014SR	02004015SR	imp. Gomma erigo



EN 60974-7



DESCRIZIONE TORCIA

CODICE PRODOTTO	DESCRIZIONE	
1 02025012	Ugello, conico W-501 Ø12	
02025014	Ugello, conico W-501 Ø14	
02025016	Ugello, conico W-501 Ø16	
02025019	Ugello, conico W-501 Ø19	
2 0201M83008	Punta M8X30 Cu C/CZ7 Al Ø 0,8	
0201M83010	Punta M8X30 Cu C/CZ7 Al Ø 1,0	
0201M83012	Punta M8X30 Cu C/CZ7 Al Ø 1,2	
0201M83014	Punta M8X30 Cu C/CZ7 Al Ø 1,4	
0201M83016	Punta M8X30 Cu C/CZ7 Al Ø 1,6	
3 0206501	Diffusore gas standard plastica	
0206501CER	Diffusore gas ceramica	
4 0206501C/C	Porta punta M8	
5 0203501	Fondella isolante	
6 0206401	Lancia	
7 0208ABZ/8	Impugnatura ergonomica (tracolo)	
0208ABZ	Impugnatura zigrinata	
8 0209ABZ	Pulsante interruttore	
9 BWZ22W	Snodo	
10 0214AM9Z	Mola ad acqua	
3 METRI	4 METRI	5 METRI
11 02205013	02205014	02205015
3 METRI	4 METRI	5 METRI
12 02245013	02245014	02245015
0245M501		
0245F501		
SI.14		
3 METRI	4 METRI	5 METRI
13 02215013	02215014	02215015
02R9501A		
02R9501P		
SI.10		
14 VAGH58PVC	Tubo mandata H2O Blu Ø 5x8 PVC	
VAGH58B	Tubo mandata H2O Blu Ø 5x8 Gamma Trecciata	
15 VAGH58PVC	Tubo ritorno H2O Rosso Ø 5x8 PVC	
VAGH58R	Tubo ritorno H2O Rosso Ø 5x8 Gamma Trecciata	
16 VAGH57PVC	Tubo gas nero Ø 5x8 PVC	
17A 02305013	Fascetta doppia tubetto gas Ø 8,7	
17B 02305011	Fascetta doppia tubetto H2O Ø 9,5	
17C 0235501D6	Attacco rapido maschio per tubo Ø 6	
18 VACYP2N	Cavetto conandi bipolare	
19 VAPRZ28N	Provaio in gomma tela Ø 28x28	
VAPRZ81N	Provaio in gomma tela Ø 28x31	
20 0214AM9Z	Mola posteriore	
20A BWZ22W	Mancotto per mola	
21 BW159W	Sceletto posteriore + viti	
21A 023004	Chiera	
22 0230501C	Corpo torcia posteriore	
3 METRI	4 METRI	5 METRI
A 0204501N3	0204501N4	0204501N5
B 0204AL25		
0204AL255		
0204AIT		

La tabella espone le configurazioni standard. Per ogni genere di personalizzazione riferirsi all'Ufficio commerciale

Per altri liners guarda da pag 81

Note: About the registered trade mark, reference number of the model of the machine and spare parts, please see pag 6





EUROTORCH BZ 501



UTILIZZO CONSIGLIATO

Ideale per carpenteria pesante, per fili di acciaio, acciaio inox e alluminio.

DATI TECNICI

Sistema di raffreddamento: raffreddamento ad acqua
Ciclo di lavoro 100%: 450 Amp CO₂, 400 Amp MIX
Fili utilizzabili Ø: 0,8 - 1,6



TORCE COMPLETE

3 metri	4 metri	5 metri	
02005013SP	02005014SP	02005015SP	Imp. zigrinata
02005013SR	02005014SR	02005015SR	Imp. Gomma erigo

DESCRIZIONE TORCIA

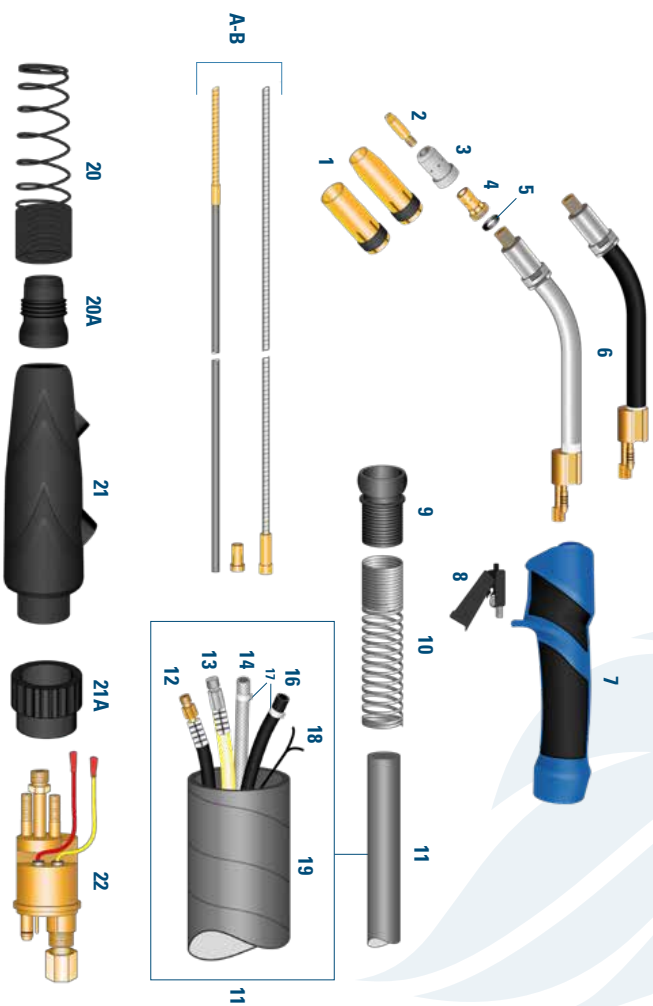
CODICE PRODOTTO		DESCRIZIONE	
1	02025012	Ugello, conico W-501 Ø12	
	02025014	Ugello, conico W-501 Ø14	
	02025016	Ugello, conico W-501 Ø16	
	02025019	Ugello, conico W-501 Ø19	
2	0201M83008	Punta M8X30 Cu C/CZr Al Ø 0,8	
	0201M83010	Punta M8X30 Cu C/CZr Al Ø 1,0	
	0201M83012	Punta M8X30 Cu C/CZr Al Ø 1,2	
	0201M83014	Punta M8X30 Cu C/CZr Al Ø 1,4	
	0201M83016	Punta M8X30 Cu C/CZr Al Ø 1,6	
3	0205501	Diffusore gas standard plastica	
	0205501CER	Diffusore gas ceramica	
4	0205501C/C	Porta punta M8	
5	0203501	Fondella isolante	
6	0206501	Lancia	
7	0208ABZ/B	Impugnatura ergonomica (tracolo)	
8	0209ABZ	Pulsante interruttore	
9	BWZ22W	Stendo	
10	0214AM9Z	Mola ad acqua	
11	0203501 3 METRI	Parco cavo completo	
	0220501 4 METRI		
	0220501 5 METRI		
12	0224501 3 METRI	Cavo portacorrente ritorno H2O	
	0224501 4 METRI		
	0224501 5 METRI		
	0245M501	Paccotto massiccio cavo porta corrente	
	0245F501	Paccotto femmina cavo portacorrente	
	SL14	Mancotto	
13	0221501 3 METRI	Tubo porta guaina spirale	
	0221501 4 METRI		
	0221501 5 METRI		
	02R9501A	Paccotto porta guaina anteriore	
	02R9501P	Paccotto porta guaina posteriore	
	SL10	Mancotto	
14	VAGH58PVC	Tubo mandata H2O Blu Ø 5x8 PVC	
	VAGH58B	Tubo mandata H2O Blu Ø 5x8 Gamma Trecciata	
15	VAGH58PVC	Tubo ritorno H2O Rosso Ø 5x8 PVC	
	VAGH58R	Tubo ritorno H2O Rosso Ø 5x8 Gamma Trecciata	
16	VAGH57NPVC	Tubo gas nero Ø 5x8 PVC	
17A	0230501 3	Fascetta doppia tubetto gas Ø 8,7	
17B	0230501 1	Fascetta doppia tubetto H2O Ø 9,5	
17C	0235501D6	Attacco rapido maschio per tubo Ø 6	
18	VACYPR2N	Cavetto conandi bipolare	
19	VAPRZB28N	Provaio in gomma tela Ø 28x28	
	VAPRZB31N	Provaio in gomma tela Ø 28x31	
20	0214AM9Z	Mola posteriore	
20A	BWZ22W	Mancotto per mola	
21	BW159W	Sceletto posteriore + viti	
21A	023004	Chiera	
22	0230501C	Corpo torcia posteriore	
3 METRI	4 METRI	5 METRI	
A	0204501N3	0204501N4	0204501N5
B	0204AL25		
	0204AL255		
	0204AIT		

La tabella espone le configurazioni standard. Per ogni genere di personalizzazione riferirsi all'ufficio commerciale

Per altri liners, guarda da pag 8!



EUROTORCH TACES® 551



UTILIZZO CONSIGLIATO

Ideale per carpenteria pesante, per fili di acciaio, acciaio inox e alluminio, torce con refrigerazione della punta.

DATI TECNICI

Sistema di raffreddamento: raffreddamento ad acqua
Ciclo di lavoro 100%: 550 Amp CO₂, 500 Amp MIX
Fili utilizzabili Ø: 0,8 - 1,6

TORCE COMPLETE

3 metri	4 metri	5 metri
02005513SP	02005514SP	02005515SP
02005513SR	02005514SR	02005515SR
		Imp. zigrinata
		Imp. Gomma ergo



EN 60974-7



DESCRIZIONE TORCIA

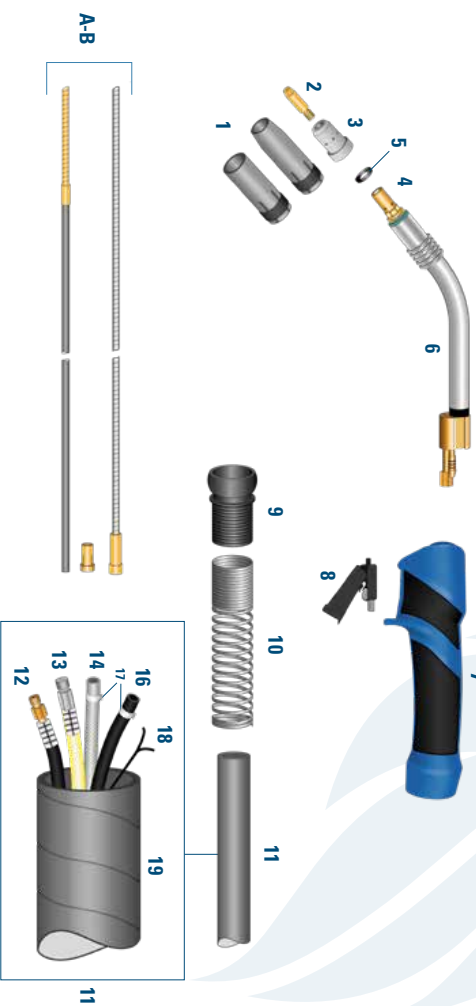
CODICE PRODOTTO	DESCRIZIONE	
1 02025012	Ugello conico Ø 12	
02025014	Ugello conico Ø 14	
02025016	Ugello conico Ø 16	
02025019	Ugello cilindrico Ø 19	
2 0201M83008	Punta M8X30 Cu C/CZ7 Al Ø 0,8	
0201M83010	Punta M8X30 Cu C/CZ7 Al Ø 1,0	
0201M83012	Punta M8X30 Cu C/CZ7 Al Ø 1,2	
0201M83014	Punta M8X30 Cu C/CZ7 Al Ø 1,4	
0201M83016	Punta M8X30 Cu C/CZ7 Al Ø 1,6	
3 0205501	Diffusore gas standard plastica	
0205501CER	Diffusore gas ceramica	
4 0205501C/C	Porta punta M8	
5 0203501	Fondella isolante	
6 0206551C	Lancia	
7 0208ABZ	Impugnatura ergonomica (acolori)	
0208ABZ	Impugnatura zigrinata	
8 0209ABZ	Pulsante interruttore	
9 BWZ22W	Stendo	
10 0214AM9Z	Mola ad acqua	
3 METRI 02205013	4 METRI 02205014	5 METRI 02205015
11	Parco cavo completo	
3 METRI 02245013	4 METRI 02245014	5 METRI 02245015
12	Cavo portacorrente ritorno H2O	
0245M501	Parco filo massiccio cavo porta corrente	
0245F501	Parco filo femmina cavo portacorrente	
SL14	Mancotto	
3 METRI 02215013	4 METRI 02215014	5 METRI 02215015
13	Tubo porta guaina spirale	
02R9501A	Parco filo porta guaina anteriore	
02R9501P	Parco filo porta guaina posteriore	
SL10	Mancotto	
14 VA658PVC	Tubo mandata H2O Blu Ø 5x8 PVC	
VA658B	Tubo mandata H2O Blu Ø 5x8 Gamma Trecciata	
15 VA658PVC	Tubo ritorno H2O Rosso Ø 5x8 PVC	
VA658R	Tubo ritorno H2O Rosso Ø 5x8 Gamma Trecciata	
16 VA658PVC	Tubo gas nero Ø 5x8 PVC	
17A 02305013	Fascetta doppia tubetto gas Ø 8,7	
17B 02305011	Fascetta doppia tubetto H2O Ø 8,5	
17C 0235501D6	Attacco rapido maschio per tubo Ø 6	
18 VAC0P2N	Cavetto conandi bipolare	
19 VAPRZ28N	Provaio in gomma tela Ø 28x28	
VAPRZ31N	Provaio in gomma tela Ø 28x31	
20 0214AM9Z	Mola posteriore	
BWZ22W	Mancotto per mola	
21 BM159W	Sentella posteriore + viti	
023004	Chiera	
22 0230501C	Corpo torcia posteriore	
3 METRI 0204501N3	4 METRI 0204501N4	5 METRI 0204501N5
A	Guaina guida filo nuda std. Ø 1,2-1,6	
B 0204AL25	Guaina guida filo per alluminio mt.4,5	
0204AL255	Guaina guida filo per alluminio mt.5,5	
0204AIT	Capocorda	

La tabella espone la configurazione standard. Per ogni genere di personalizzazione riferirsi all'ufficio commerciale

Per altri liners guarda da pag 81

Note: About the registered trade mark, reference number of the model of the machine and spare parts, please see pag 6

EUROTORCH TACES® 601



UTILIZZO CONSIGLIATO

Ideale per carpenteria pesante e molto pesante.

DATI TECNICI

Sistema di raffreddamento: raffreddamento ad acqua
Ciclo di lavoro 100%: 500 Amp CO₂, 450 Amp MIX
Fili utilizzabili Ø: 0,8 - 1,6

TORCE COMPLETE

3 metri	4 metri	5 metri	
02006013SP	02006014SP	02006015SP	Imp. zigrinata
02006013SR	02006014SR	02006015SR	Imp. Gomma erigo



EN 60974-7



DESCRIZIONE TORCIA

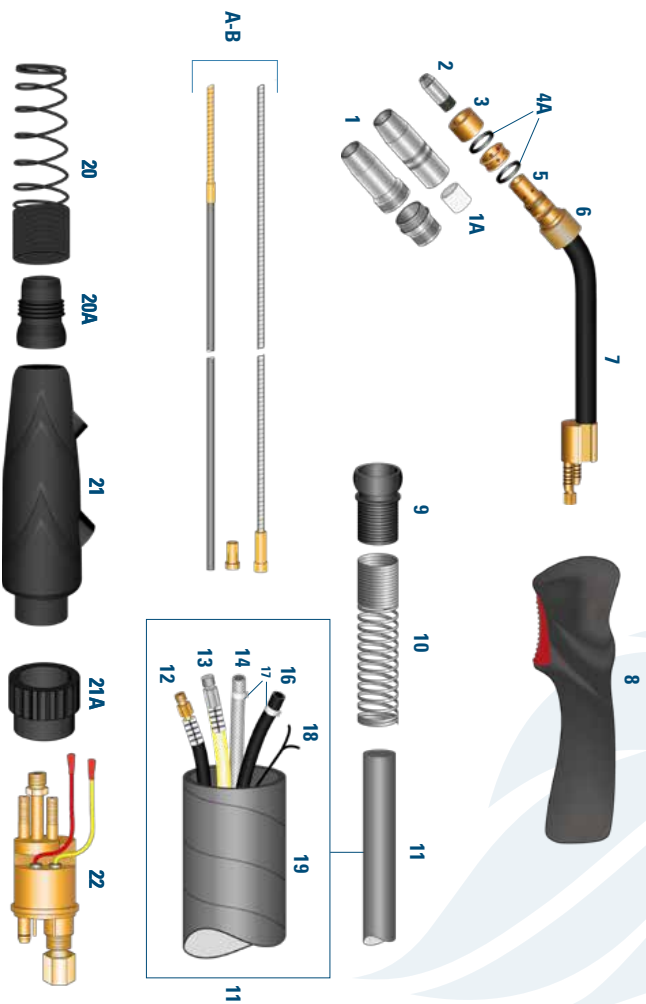
CODICE PRODOTTO	DESCRIZIONE	
1 02025012	Ugello, conico Ø 12	
02025014	Ugello, conico Ø 14	
02025016	Ugello, conico Ø 16	
02025019	Ugello, conico Ø 19	
2 0201M63008	Punta M8X30 CO C/CZ7 Al Ø 0,8	
0201M63010	Punta M8X30 CO C/CZ7 Al Ø 1,0	
0201M63012	Punta M8X30 CO C/CZ7 Al Ø 1,2	
0201M63014	Punta M8X30 CO C/CZ7 Al Ø 1,4	
0201M63016	Punta M8X30 CO C/CZ7 Al Ø 1,6	
3 0205601	Diffusore gas standard plastica	
0205601CER	Diffusore gas ceramica	
4 0206501/C	Porta punta M8	
5 0203501	Fondella isolante	
6 0206601	Lancia	
7 0208ABZ/8	Impugnatura ergonomica (carboni)	
0208ABZ	Impugnatura zigrinata	
8 0209ABZ	Pulsante interruttore	
9 BWZ22W	Snodo	
10 0214AM9Z	Mola ad acqua	
11 0203501 3	3 METRI 4 METRI 5 METRI	
02205014	Parco cavo completo	
12 0224501 3	3 METRI 4 METRI 5 METRI	
02245014	Cavo portacorrente ritorno H2O	
0245M501	Raccordo massiccio cavo porta corrente	
0245F501	Raccordo femmina cavo portacorrente	
SI.14	Mancotto	
13 0221501 3	3 METRI 4 METRI 5 METRI	
02215014	02215015	
02R6901A	Tubo porta guaina spirale	
02R6901P	Raccordo porta guaina anteriore	
SI.10	Raccordo porta guaina posteriore	
14 VAGH58PVC	Mancotto	
VAGH58B	Tubo mandata H2O Blu Ø 5x8 PVC	
VAGH58PVC	Tubo mandata H2O Blu Ø 5x8 Gamma Trecciata	
VAGH58R	Tubo ritorno H2O Rosso Ø 5x8 PVC	
VAGH58PVC	Tubo ritorno H2O Rosso Ø 5x8 Gamma Trecciata	
16 VAGH57PVC	Tubo gas nero Ø 5x8 PVC	
17A 02305013	Fascetta doppia tubetto gas Ø 8,7	
17B 02305011	Fascetta doppia tubetto H2O Ø 9,5	
17C 0235501D6	Atacco rapido maschio per tubo Ø 6	
18 VACYP2N	Cavetto conandi bipolare	
VAPRZ28N	Provaio in gomma tela Ø 28x28	
VAPR281N	Provaio in gomma tela Ø 28x31	
20 0214AM9Z	Mola posteriore	
BWZ22W	Mancotto per mola	
BW159W	Scatola posteriore + viti	
023004	Chiera	
22 0230501C	Corpo torcia posteriore	
3 METRI 4 METRI 5 METRI		
A 0204501N3	0204501N4	0204501N5
0204AL25	Guaina guida filo per alluminio mt 4,5	
0204AL255	Guaina guida filo per alluminio mt 5,5	
0204AIT	Capocorda	

La tabella espone la configurazione standard. Per ogni genere di personalizzazione riferirsi all'Ufficio commerciale.

Per altri liners guarda da pag 81

Note: About the registered trade mark, reference number of the model of the machine and spare parts, please see pag 6

EUROTORCH MHS 092



UTILIZZO CONSIGLIATO

Ideale per carpenteria pesante, per fili di acciaio, acciaio inox e alluminio.

DATI TECNICI

Sistema di raffreddamento: raffreddamento ad acqua
Ciclo di lavoro 100%: 600 Amp CO₂, 550 Amp MIX
Fili utilizzabili Ø: 0,8 - 1,6

TORCE COMPLETE

3 metri 4 metri 5 metri
 0300923HO | 0300924HO | 0300925HO | imp. zigrinata



EN 60974-7

DESCRIZIONE TORCIA

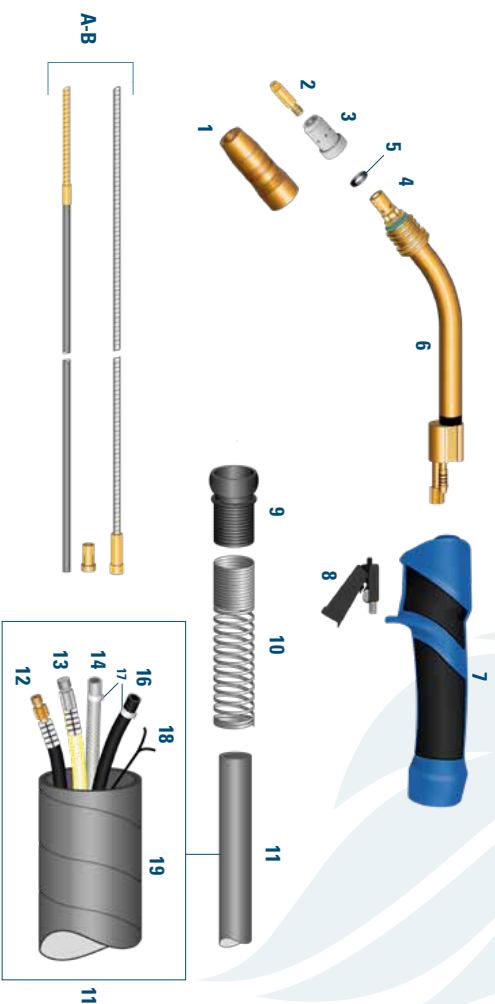
CODICE PRODOTTO	DESCRIZIONE
1 03029216	Ugello conico interno Ø 1,6
0302920A	Ugello conico in 2 pz Ø 1,6 anteriore
0302920P	Ugello conico in 2 pz Ø 1,6 posteriore
1A 033192	Boccolina isolante ugello
2 0201M83008	Punta M8X30 CO C/C/Z/ 0,0,8
0201M83010	Punta M8X30 CO C/C/Z/ 0,1,0
0201M83012	Punta M8X30 CO C/C/Z/ 0,1,2
0201M83014	Punta M8X30 CO C/C/Z/ 0,1,4
0201M83016	Punta M8X30 CO C/C/Z/ 0,1,6
0301M1008	Punta M10X30 Nichelata 0,0,8
0301M1010	Punta M10X30 Nichelata 0,1,0
0301M1012	Punta M10X30 Nichelata 0,1,2
0301M1014	Punta M10X30 Nichelata 0,1,4
0301M1016	Punta M10X30 Nichelata 0,1,6
3 033392	Boccola isolante filetto SX
4 035192	Distribuzione H2O
4A 0332920	O-Ring quadro
5 030592M10	Portapunta M10
030592M8	Portapunta M8
6 030392	Ghiera di sprita
7 030692H0	Lancia isolata
8 0208ABZ	Impugnatura
9 BWZ22W	Snodo
10 0214AM92	Molla ad acqua
11 3 METRI 4 METRI 5 METRI	Facco cavo completo
02205013 02205014 02205015	
3 METRI 4 METRI 5 METRI	Cavo portacorrente ritorno H2O
02245013 02245014 02245015	
0245M501	Paracordo maschio cavo porta corrente
0245F501	Paracordo femmina cavo portacorrente
SL14	Manicotto
13 3 METRI 4 METRI 5 METRI	Tubo porta guaina striata
02215013 02215014 02215015	
02P8501A	Paracordo porta guaina anteriore
02P8501P	Paracordo porta guaina posteriore
SL10	Manicotto
14 VAGH589PVC	Tubo mandata H2O Blu Ø 5x8 PVC
VAGH589B	Tubo mandata H2O Blu Ø 5x8 Gomma Tracciata
15 VAGH589PVC	Tubo ritorno H2O Rosso Ø 5x8 PVC
VAGH589R	Tubo ritorno H2O Rosso Ø 5x8 Gomma Tracciata
16 VAGH57NPVC	Tubo gas nero Ø 5x8 PVC
17A 02305013	Fascetta doppia tiberito gas Ø 8,7
17B 02305011	Fascetta doppia tiberito H2O Ø 9,5
17C 0235501D6	Attacco rapido maschio per tubo Ø 6
18 VACV8P2N	Cavetto comandi tripolare
19 VAPR2828N	Provano in gomma telata Ø 28x28
VAPR2821N	Provano in gomma telata Ø 28x21
20 0214AM92	Molla posteriore
20A BWZ22W	Manicotto per molla
21 BW169W	Statella posteriore + viti
21A 023004	Ghiera
22 0230501C	Carpo torcia posteriore
3 METRI 4 METRI 5 METRI	Guaina guida filo nuda std. Ø 1,2-1,6
A 0204501N3 0204501N4 0204501N5	
B 0204AL255	Guaina guida filo per alluminio mt 4,5
0204AL255	Guaina guida filo per alluminio mt 5,5
B1 0204ALT	Capocorda

La tabella espone la configurazione standard. Per ogni genere di personalizzazione riferirsi all'Ufficio commerciale

Per altri liners guarda da pag. 81

Note: About the registered trade mark, reference number of the model of the machine and spare parts, please see pag. 6

EUROTORCH MHS 450



UTILIZZO CONSIGLIATO

Ideale per carpenteria pesante, per fili di acciaio, acciaio inox e alluminio.

DATI TECNICI

Sistema di raffreddamento: raffreddamento ad acqua
Ciclo di lavoro 100%: 500 Amp CO₂, 450 Amp MIX
Fili utilizzabili Ø: 0,8 - 1,6



EN 60974-7



TORCE COMPLETE

3 metri	4 metri	5 metri
02004503SP	02004504SP	02004505SP
02004503SR	02004504SR	02004505SR
		Imp. zigrinata
		Imp. Gomma ergo

DESCRIZIONE TORCIA

CODICE PRODOTTO

DESCRIZIONE

1	020245808				Ugello conico 16
2	0201M83008	0201M83008H	0201M83008AL	0201M83008AL	Punta M8X30 C9 C/CZ7
	0201M83010	0201M83010H	0201M83010AL	0201M83010AL	Punta M8X30 C9 C/CZ7
	0201M83012	0201M83012H	0201M83012AL	0201M83012AL	Punta M8X30 C9 C/CZ7
	0201M83014	0201M83014H	0201M83014AL	0201M83014AL	Punta M8X30 C9 C/CZ7
	0201M83016	0201M83016H	0201M83016AL	0201M83016AL	Punta M8X30 C9 C/CZ7
3	0205501				Diffusore gas standard plastica
	0205501CER				Diffusore gas ceramica
4	0206501/C/C				Porta punta M8
5	0208501				Rondella isolante
6	0206450W				Lancia
7	0208A/BZ/H				Impugnatura ergonomica (a colori)
	0208ABZ				Impugnatura zigrinata
8	0209ABZ				Pulsante interruttore
9	BWZ22W				Stuido
10	0214AM9Z				Mola ad acqua
11	3 METRI	4 METRI	5 METRI		
	02205013	02205014	02205015		Paeco cavo completo
12	02245013	02245014	02245015		Cavo portacorrente ritorno H2O
	0245M501				Paecordo maschio cavo porta corrente
	0245F501				Paecordo femmina cavo portacorrente
	SL14				Mancetto
13	3 METRI	4 METRI	5 METRI		
	02R9301A	02215013	02215014	02215015	Tubo porta guaina spirale
	02R9301P				Paecordo porta guaina anteriore
	SL10				Paecordo porta guaina posteriore
	SL10				Mancetto
14	VAGH58PVC				Tubo mandata H2O Blu Ø 5x8 PVC
	VAGH58B				Tubo ritorno H2O Rosso Ø 5x8 Gomma Trecciata
15	VAGH58PVC				Tubo mandata H2O Blu Ø 5x8 Gomma Trecciata
	VAGH58B				Tubo ritorno H2O Rosso Ø 5x8 Gomma Trecciata
16	VAGH57PVC				Tubo gas nero Ø 5x8 PVC
17A	02305013				Fascetta doppia tubetto gas Ø 8,7
17B	02305011				Fascetta doppia tubetto H2O Ø 9,5
17C	0235501D6				Attacco rapido maschio per tubo Ø 6
18	VAC1P/2N				Cavetto comandi bipolare
19	VAPR228N				Provaio in gomma telaia Ø 28x28
	VAPR2831N				Provaio in gomma telaia Ø 28x31
20	0214AM9Z				Molla posteriore
	BWZ22W				Mancetto per molla
21	BW159W				Scatola posteriore + viti
	023004				Ghiera
22	0230501C				Cerpo torcia posteriore
	3 METRI	4 METRI	5 METRI		
A	0204501N3	0204501N4	0204501N5		Guaina guida filo nuda std. Ø 1,2-1,6
B	0204A125				Guaina guida filo per alluminio mt 4,5
	0204A125S				Guaina guida filo per alluminio mt 5,5
B1	0204AIT				Capoorchia

La tabella espone la configurazione standard. Per ogni genere di personalizzazione riferirsi all'Ufficio commerciale

Per altri liners guarda da pag 81

EUROTORCH MHS 550



UTILIZZO CONSIGLIATO

Ideale per carpenteria pesante, per filii di acciaio, acciaio inox e alluminio.

DATI TECNICI

Sistema di raffreddamento: raffreddamento ad acqua
Ciclo di lavoro 100%: 500 Amp CO₂, 450 Amp MIX
Fili utilizzabili Ø: 0,8 - 1,6



EN 60974-7



TORCE COMPLETE

3 metri | 4 metri | 5 metri
 02005503 | 02005504 | 02005505

DESCRIZIONE TORCIA

CODICE PRODOTTO	DESCRIZIONE		
1 02025012	Ugello conico Ø 12		
02025014	Ugello conico Ø 14		
02025016	Ugello conico Ø 16		
02025019	Ugello conico Ø 19		
2 0201M83008	Punta M8X30 Cu C/CZr Al Ø 0,8		
0201M83010	Punta M8X30 Cu C/CZr Al Ø 1,0		
0201M83012	Punta M8X30 Cu C/CZr Al Ø 1,2		
0201M83014	Punta M8X30 Cu C/CZr Al Ø 1,4		
0201M83016	Punta M8X30 Cu C/CZr Al Ø 1,6		
3 02065001	Diffusore gas standardi plastica		
02065002	Diffusore gas ceramica		
4 02065003	Porta punta M8		
5 0203501	Fondella isolante		
6 0206550	Lancia		
7 0208550	Impugnatura ergonomica		
8 0209550	Pulsante interruttore		
9 BW222W	Snodo		
10 0214AM92	Molla ad acqua		
3 METRI 02205013	4 METRI 02205014	5 METRI 02205015	Parco cavo completo
3 METRI 02245013	4 METRI 02245014	5 METRI 02245015	Cavo portacorrente ritorno H2O
02459501	02459501	02459501	Paracordo maschio cavo porta corrente
02469501	02469501	02469501	Paracordo femmina cavo portacorrente
3 METRI 02215013	4 METRI 02215014	5 METRI 02215015	Mancotto
02P8501A	02215013	02215014	Tubo porta guaina spirale
02P8501P	02215013	02215015	Paracordo porta guaina anteriore
SL10	02215013	02215015	Paracordo porta guaina posteriore
14 VAGH58PVC	02P8501P	02215015	Mancotto
VAGH58B	02P8501P	02215015	Tubo mandata H2O Blu Ø 5x8 PVC
VAGH58PVC	02P8501P	02215015	Tubo mandata H2O Blu Ø 5x8 Gomma Tracciata
VAGH58R	02P8501P	02215015	Tubo ritorno H2O Rosso Ø 5x8 PVC
VAGH57NPVC	02P8501P	02215015	Tubo ritorno H2O Rosso Ø 5x8 Gomma Tracciata
17A 02305013	02P8501P	02215015	Tubo gas nero Ø 5x8 PVC
17B 02305011	02P8501P	02215015	Fascetta doppia tubetto gas Ø 8,7
17C 023560106	02P8501P	02215015	Fascetta doppia tubetto gas Ø 9,5
18 VACV8P2N	02P8501P	02215015	Attacco rapido maschio per tubo Ø 6
VAPR2828N	02P8501P	02215015	Cavetto comandi bipolare
VAPR2831N	02P8501P	02215015	Prova in gomma telaia Ø 28x28
0214AM92	02P8501P	02215015	Prova in gomma telaia Ø 28x31
BW222W	02P8501P	02215015	Molla posteriore
BW159W	02P8501P	02215015	Mancotto per mola
023004	02P8501P	02215015	Statola posteriore + viti
0230601C	02P8501P	02215015	Ghiera
3 METRI 020450N3	4 METRI 020450N4	5 METRI 020450N5	Corpo torcia posteriore
0204A125	020450N3	020450N4	Guaina guida filo nuda std. Ø 1,2-1,6
0204A1255	020450N3	020450N4	Guaina quadrato per alluminio mt 4,5
0204A1	020450N3	020450N4	Guaina quadrato per alluminio mt 5,5
0204A1	020450N3	020450N4	Capocorda

La tabella espone la configurazione standard. Per ogni genere di personalizzazione riferirsi all'ufficio commerciale

Per altri liners guarda da pag 81

Note: About the registered trade mark, reference number of the model of the machine and spare parts, please see pag 6

EUROTORCH MHS 650



UTILIZZO CONSIGLIATO

Ideale per carpenteria pesante, per fili di acciaio, acciaio inox e alluminio.

DATI TECNICI

Sistema di raffreddamento: raffreddamento ad acqua
Ciclo di lavoro 100%: 600 Amp CO₂, 550 Amp MIX
Fili utilizzabili Ø: 0,8 - 1,6



EN 60974-7



TORCE COMPLETE

3 metri | 4 metri | 5 metri
 02006503 | 02006504 | 02006505

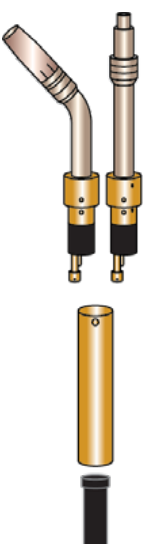
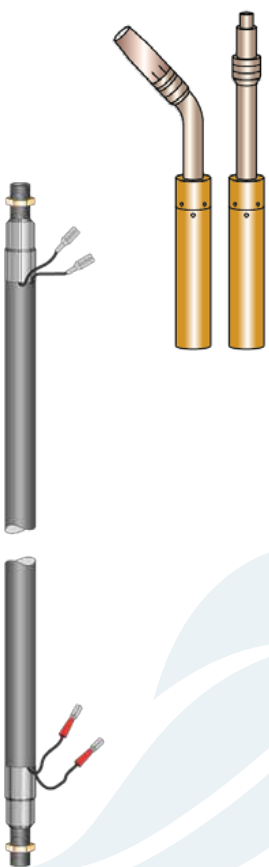
DESCRIZIONE TORCIA

CODICE PRODOTTO	DESCRIZIONE
1	020265016 Uguello conico Ø 16
2	020165010H Punta M8X35 C/CZr 0 1.0
	020165012H Punta M8X35 C/CZr 0 1.2
	020165014H Punta M8X35 C/CZr 0 1.4
	020165016H Punta M8X35 C/CZr 0 1.6
3	0206560 Diffusore gas standard plastica
4	0206560PP Porta punta M8
5	0203650 Fondella isolante
6	0206650 Lancia
7	0208650 Impugnatura ergonomica
8	0209650 Pulsante interruttore
9	BWZ22W Sondo
10	02144A92 Molla ad acqua
	3 METRI 02205013 Paeco cavo completo
	4 METRI 02205014 Paeco cavo completo
	5 METRI 02206015 Paeco cavo completo
11	02205013 Cavo portacorrente ritorno H2O
	3 METRI 02245013 Paeco miscelino cavo porta corrente
	4 METRI 02245014 Paeco miscelino cavo porta corrente
12	0246M501 Paeco fiamma cavo portacorrente
	0246M501 Paeco fiamma cavo portacorrente
	SL14 Manticotto
	3 METRI 02215013 Tubo porta guaina spirale
	4 METRI 02215014 Tubo porta guaina spirale
	5 METRI 02215015 Tubo porta guaina spirale
13	02P6501A Paeco porta guaina anteriore
	02P6501P Paeco porta guaina posteriore
	SL10 Manticotto
14	VAGH58PVC Tubo mandata H2O Blu Ø 5x8 PVC
	VAGH58B Tubo mandata H2O Blu Ø 5x8 Gomma Trecciata
15	VAGH58PVC Tubo ritorno H2O Rosso Ø 5x8 PVC
	VAGH58R Tubo ritorno H2O Rosso Ø 5x8 Gomma Trecciata
16	VAGH57NPVC Tubo gas nero Ø 5x8 PVC
17A	02305013 Fascetta doppia tubetto gas Ø 8,7
17B	02305011 Fascetta doppia tubetto H2O Ø 9,5
17C	023650106 Arreco rapido miscelino per tubo Ø 6
18	VAC0P2N Cavetto comandi bipolare
19	VAPR28N Prozio in gomma telata Ø 28x28
	VAPR281N Prozio in gomma telata Ø 28x31
20	02144A92 Molla posteriore
	BWZ22W Manticotto per molla
21	BW159W Scatola posteriore + viti
	023004 Ghiera
22	0230601C Cavo torcia posteriore
	3 METRI 0204601NS Guaina guidafilo nuda std. Ø 1,2-1,6
	4 METRI 0204601N4 Guaina guidafilo per alluminio mt 4,5
	5 METRI 0204A255 Guaina guidafilo per alluminio mt 5,5
B1	0204AT Capocorda

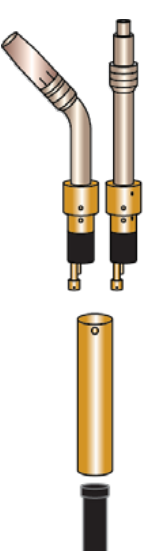
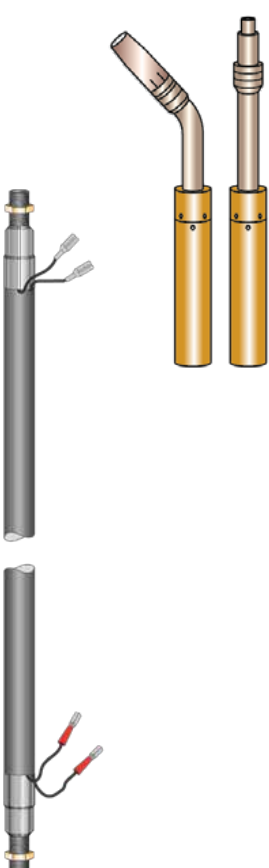
La tabella espone le configurazioni standard. Per ogni genere di personalizzazione riferirsi all'Ufficio commerciale

Per altri liners guarda da pag 81

EUROTORCH AUTOMATIC BZ 25



EUROTORCH AUTOMATIC BZ 36



TORCE COMPLETE

CODICE PRODOTTO		DESCRIZIONE	
1 METRI	020025R1C	3 METRI	020025R3C
2 METRI	020025R2C		Torcia robot BZ 25 45° (curva)



RICAMBI

CODICE PRODOTTO		DESCRIZIONE	
0208R25			Corpo torcia 45° (curva)
0208R501			Impugnatura Ø 38mm
1 METRI	0220251	2 METRI	0220252
		3 METRI	0220253
			Cavo coassiale assemblato

Per altri ricambi vedi eurotorch BZ 25 (modulo) a pag 34

TORCE COMPLETE

CODICE PRODOTTO		DESCRIZIONE	
1 METRI	020036R1C	3 METRI	020036R3C
2 METRI	020036R2C		Torcia robot BZ 36 45° (curva)

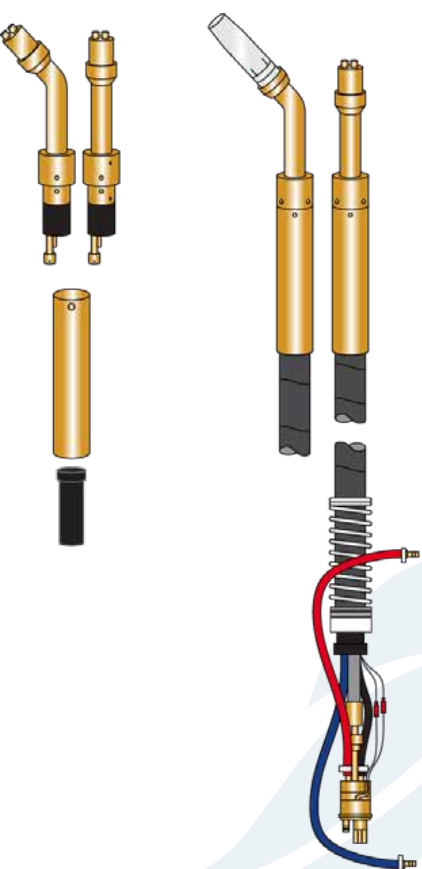


RICAMBI

CODICE PRODOTTO		DESCRIZIONE	
0208R36			Corpo torcia 45° (curva)
0208R501			Impugnatura Ø 38mm
1 METRI	0220361	2 METRI	0220362
		3 METRI	0220363
			Cavo coassiale assemblato

Per altri ricambi vedi eurotorch BZ 36 (modulo) a pag 38

EUROTORCH AUTOMATIC BZ 240



TORCE COMPLETE

CODICE PRODOTTO		DESCRIZIONE	
1 METRI	2 METRI	3 METRI	
0200240R1C	0200240R2C	0200240R3C	Torcia robot BZ 240 45° (curva)

RICAMBI

CODICE PRODOTTO

DESCRIZIONE

02061RC240	Corpo torcia 45° (curva)		
0208R501	Impugnatura Ø 38mm		
1 METRI	2 METRI	3 METRI	
02245011	02245012	02245013	Cavo portacorrente e ritorno H2O
1 METRI	2 METRI	3 METRI	
02215011	02215012	02215013	Tubo porta guaina spirale



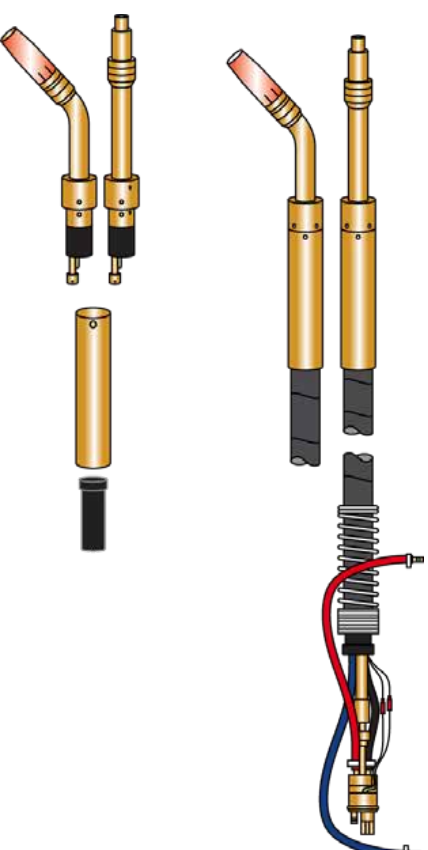
EN 60974-7



Per altri ricambi vedi eurotorch BZ 240 (manuale) a pag 42

Note About the registered trade mark, reference number of the model of the machine and spare parts, please see pag 6

EUROTORCH AUTOMATIC BZ 501



TORCE COMPLETE

CODICE PRODOTTO		DESCRIZIONE	
1 METRI	2 METRI	3 METRI	
0200501R1D	0200501R2D	0200501R3D	Torcia robot BZ 501 180° (diritta)
1 METRI	2 METRI	3 METRI	
0200501R1C	0200501R2C	0200501R3C	Torcia robot BZ 501 45° (curva)

RICAMBI

CODICE PRODOTTO

DESCRIZIONE

02061RD501	Corpo torcia 45° (curva)		
02061RC501	Corpo torcia 45° (curva)		
0208R501	Impugnatura Ø 38mm		
1 METRI	2 METRI	3 METRI	
02245011	02245012	02245013	Cavo portacorrente e ritorno H2O
1 METRI	2 METRI	3 METRI	
02215011	02215012	02215013	Tubo porta guaina spirale



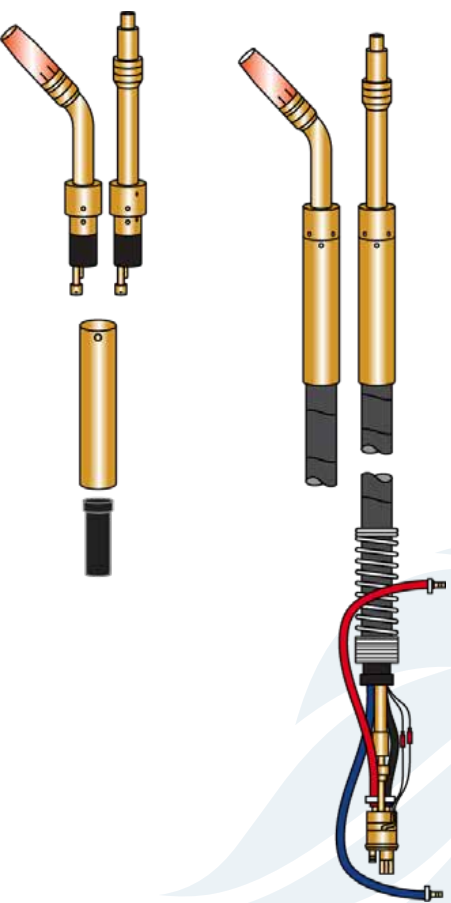
EN 60974-7



Per altri ricambi vedi eurotorch BZ 501 (manuale) a pag 48

Note About the registered trade mark, reference number of the model of the machine and spare parts, please see pag 6

EUROTORCH AUTOMATIC BZ 401



TORCE COMPLETE

CODICE PRODOTTO

DESCRIZIONE

1 METRI	2 METRI	3 METRI	
0200401R1D	0200401R2D	0200401R3D	Torcia robot BZ 401 - 180° (destra)
1 METRI	2 METRI	3 METRI	
0200401R1C	0200401R2C	0200401R3C	Torcia robot BZ 401 - 45° (curva)

RICAMBI

CODICE PRODOTTO

DESCRIZIONE

02061RD401	Corpo torcia 45° (curvo)		
02061RC401	Corpo torcia 45° (curvo)		
02068RA01	Impugnatura Ø 38mm		
1 METRI	2 METRI	3 METRI	
02244011	02244012	02244013	Cavo portacorrente e ritorno H20
1 METRI	2 METRI	3 METRI	
02214011	02214012	02214013	Tubo porta guaina spirale

Per altri ricambi vedi eurotorch BZ 401 (manuale) a pag 46

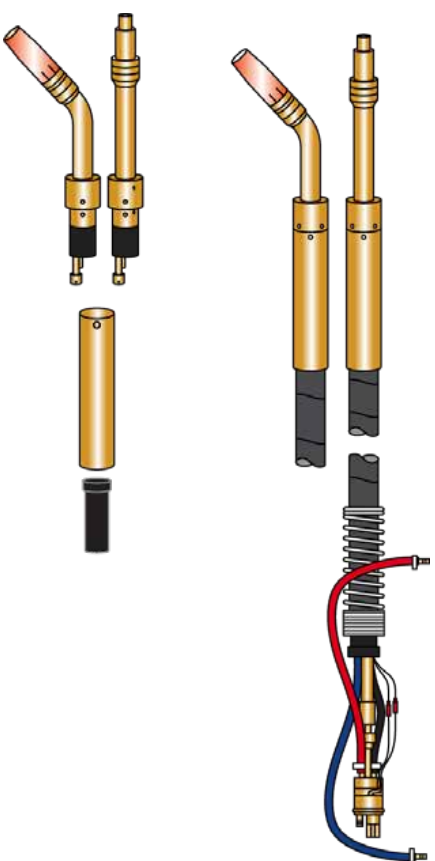


EN 60974-7



Note: About the registered trade mark, reference number of the model of the machine and spare parts, please see pag 6

EUROTORCH AUTOMATIC TACES® 551



TORCE COMPLETE

CODICE PRODOTTO

DESCRIZIONE

1 METRI	2 METRI	3 METRI	
0200551R1D	0200551R2D	0200551R3D	Torcia robot BZ 551 - 180° (destra)
1 METRI	2 METRI	3 METRI	
0200551R1C	0200551R2C	0200551R3C	Torcia robot BZ 551 - 45° (curva)

RICAMBI

CODICE PRODOTTO

DESCRIZIONE

02061RD551	Corpo torcia 45° (curvo)		
02061RC551	Corpo torcia 45° (curvo)		
02068R551	Impugnatura Ø 38mm		
1 METRI	2 METRI	3 METRI	
02245511	02245512	02245513	Cavo portacorrente e ritorno H20
1 METRI	2 METRI	3 METRI	
02215511	02215512	02215513	Tubo porta guaina spirale

Per altri ricambi vedi eurotorch TACES® 551 (manuale) a pag 50

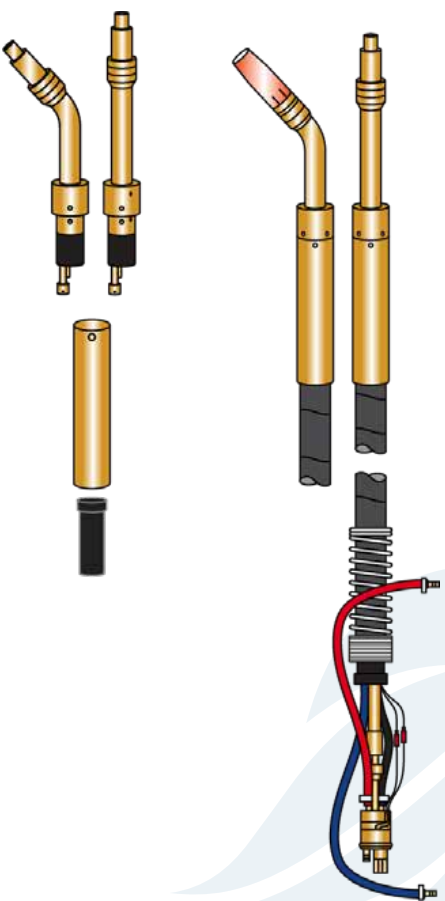


EN 60974-7



Note: About the registered trade mark, reference number of the model of the machine and spare parts, please see pag 6

EUROTORCH AUTOMATIC TACES® 601



TORCE COMPLETE

CODICE PRODOTTO

DESCRIZIONE

1 METRI	2 METRI	3 METRI	
0200601R1D	0200601R2D	0200601R3D	Torcia robot MHS 601 180° (dritta)
1 METRI	2 METRI	3 METRI	
0200601R1C	0200601R2C	0200601R3C	Torcia robot MHS 601 45° (curva)

RICAMBI

CODICE PRODOTTO

DESCRIZIONE

0206R10601			Corpo torcia 180° (dritta)
0206R10601			Corpo torcia 45° (curva)
0208R5601			Impugnatura Ø 38mm
1 METRI	2 METRI	3 METRI	
02245011	02245012	02245013	Cavo portacorrente e ritorno H2O
1 METRI	2 METRI	3 METRI	
02215011	02215012	02215013	Tubo porta guaina spirale

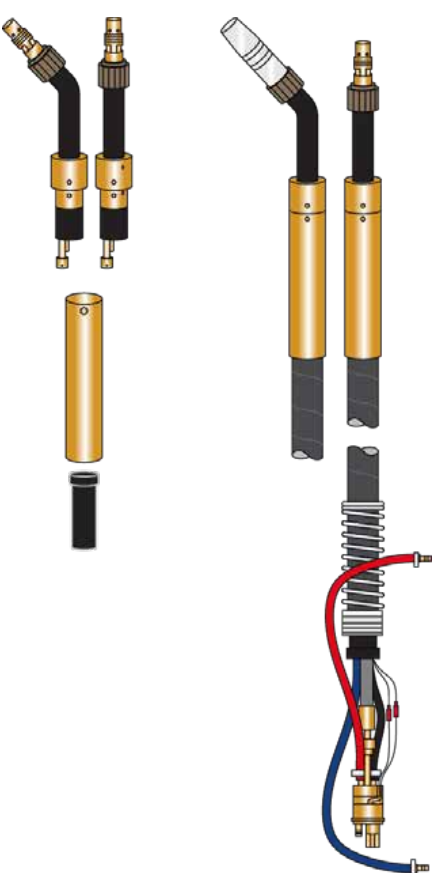


EN 60974-7



Per altri ricambi vedi eurotorch TACES® 601 (manuale) a pag 52

EUROTORCH AUTOMATIC MHS 092



TORCE COMPLETE

CODICE PRODOTTO

DESCRIZIONE

1 METRI	2 METRI	3 METRI	
020092R1C	020092R2C	020092R3C	Torcia robot MHS 092 45° (curva)

RICAMBI

CODICE PRODOTTO

DESCRIZIONE

0206R1092			Corpo torcia 180° (dritta)
0206R1092			Corpo torcia 45° (curva)
0208R5601			Impugnatura Ø 38mm
1 METRI	2 METRI	3 METRI	
02245011	02245012	02245013	Cavo portacorrente e ritorno H2O
1 METRI	2 METRI	3 METRI	
02215011	02215012	02215013	Tubo porta guaina spirale

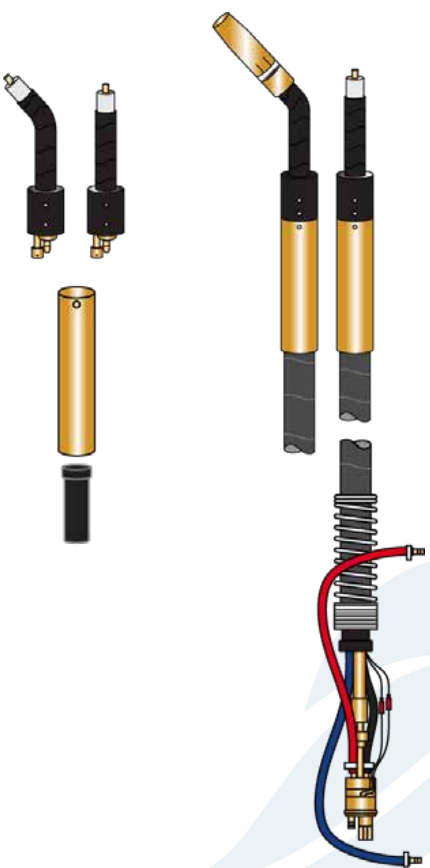


EN 60974-7



Per altri ricambi vedi eurotorch MHS 092 (manuale) a pag 54

EUROTORCH AUTOMATIC MHS 550



TORCE COMPLETE

CODICE PRODOTTO		DESCRIZIONE
1 METRI	2 METRI	3 METRI
0200650R1D	0200650R2D	0200650R3D
1 METRI	2 METRI	3 METRI
0200650R1C	0200650R2C	0200650R3C
		Torcia robot MHS 550 - 45° (curva)

RICAMBI

CODICE PRODOTTO		DESCRIZIONE
02061RD550	Corpo torcia 180° (dirto)	
02061RC550	Corpo torcia 45° (curvo)	
02089501	Impugnatura Ø 44mm	
1 METRI	2 METRI	3 METRI
02245011	02245012	02245013
		Cavo portacorrente e ritorno H2O
1 METRI	2 METRI	3 METRI
02215011	02215012	02215013
		Tubo porta guaina spirale



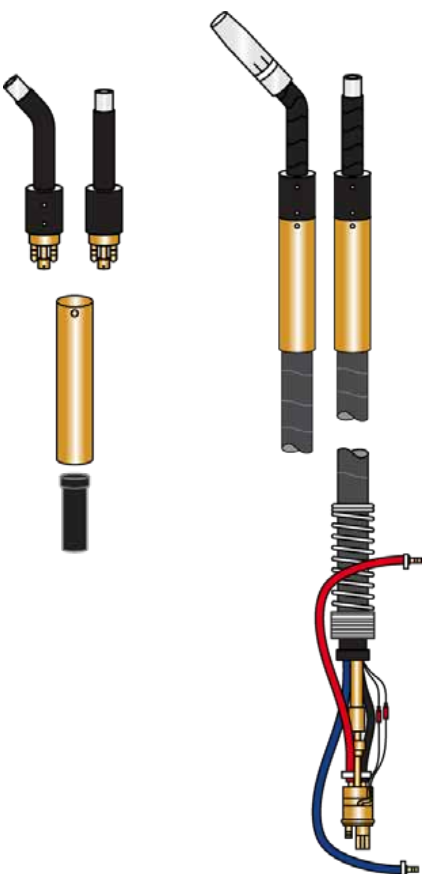
EN 60974-7



Per altri ricambi vedi eurotorch MHS 550 (manuale) a pag 58

Note: About the registered trade mark, reference number of the model of the machine and spare parts, please see pag 6.

EUROTORCH AUTOMATIC MHS 650



TORCE COMPLETE

CODICE PRODOTTO		DESCRIZIONE
1 METRI	2 METRI	3 METRI
0200650R1D	0200650R2D	0200650R3D
1 METRI	2 METRI	3 METRI
0200650R1C	0200650R2C	0200650R3C
		Torcia robot MHS 650 - 45° (curva)

RICAMBI

CODICE PRODOTTO		DESCRIZIONE
02061RD650	Corpo torcia 180° (dirto)	
02061RC650	Corpo torcia 45° (curvo)	
02089501	Impugnatura Ø 44mm	
1 METRI	2 METRI	3 METRI
02245011	02245012	02245013
		Cavo portacorrente e ritorno H2O
1 METRI	2 METRI	3 METRI
02215011	02215012	02215013
		Tubo porta guaina spirale



EN 60974-7



Per altri ricambi vedi eurotorch MHS 650 (manuale) a pag 60

Note: About the registered trade mark, reference number of the model of the machine and spare parts, please see pag 6.

CONSUMABILI BZ/MHS SERIES

UGELLI

EUROTORCH BZ 15

CODICE PRODOTTO	DESCRIZIONE
02025100	Ugello conico BZ15 Ø 12 (standard)
02025101	Ugello cilindrico BZ15
0202510099	Ugello conico BZ15 (small) Ø 9,5

EUROTORCH BZ 24

CODICE PRODOTTO	DESCRIZIONE
02022400	Ugello conico BZ24 Ø 12,5 (standard)
02022401	Ugello cilindrico BZ24 Ø 17
02022011	Ugello conico BZ24 (small) Ø 10

EUROTORCH BZ 25

CODICE PRODOTTO	DESCRIZIONE
02022500	Ugello conico BZ25 Ø 15 (standard)
02022501	Ugello cilindrico BZ25 Ø 18
020225011	Ugello conico BZ25 (small) Ø 11,5

EUROTORCH BZ 26

CODICE PRODOTTO	DESCRIZIONE
020230112	Ugello conico Ø 12
020230114	Ugello conico Ø 14
020230116	Ugello conico Ø 16
020230119	Ugello cilindrico Ø 19

EUROTORCH BZ 36

CODICE PRODOTTO	DESCRIZIONE
02023600	Ugello conico BZ36 Ø 16 (standard)
02023601	Ugello cilindrico BZ36 Ø 20
020236014	Ugello conico BZ36 (small) Ø 14
020236012	Ugello conico BZ36 Ø 12

EUROTORCH BZ 40

CODICE PRODOTTO	DESCRIZIONE
02024000	Ugello conico
02024001	Ugello cilindrico

EUROTORCH BZ 240

CODICE PRODOTTO	DESCRIZIONE
02022400	Ugello conico BZ24 Ø 12,5 (standard)
02022401	Ugello cilindrico BZ24 Ø 17
02022010	Ugello conico BZ24 (small) Ø 10

EUROTORCH BZ 352

CODICE PRODOTTO	DESCRIZIONE
02022500	Ugello conico Ø 15 (standard)
02022501	Ugello cilindrico Ø 18
020225011	Ugello conico (small) Ø 11,5

EUROTORCH BZ 401

CODICE PRODOTTO	DESCRIZIONE
020250112	Ugello conico W 501 Ø 12
020250114	Ugello conico W 501 Ø 14
020250116	Ugello conico W 501 Ø 16
020250119	Ugello cilindrico W 501 Ø 19

EUROTORCH BZ 501

CODICE PRODOTTO	DESCRIZIONE
020250112	Ugello conico W 501 Ø 12
020250114	Ugello conico W 501 Ø 14
020250116	Ugello conico W 501 Ø 16
020250119	Ugello cilindrico W 501 Ø 19

UGELLI

EUROTORCH BZ 55I

CODICE PRODOTTO	DESCRIZIONE
020250112	Ugello conico W 501 Ø 12
020250114	Ugello conico W 501 Ø 14
020250116	Ugello conico W 501 Ø 16
020250119	Ugello cilindrico W 501 Ø 19

EUROTORCH MHS 09Z

CODICE PRODOTTO	DESCRIZIONE
03029216	Ugello conico interno (standard) Ø 16
03029214A	Ugello conico in Z pr Ø 16: anteriore
03029219P	Ugello conico in Z pr Ø 16: posteriore

EUROTORCH MHS 450

CODICE PRODOTTO	DESCRIZIONE
020245B03	Ugello conico 16

EUROTORCH MHS 550

CODICE PRODOTTO	DESCRIZIONE
020250116	Ugello conico 16

EUROTORCH MHS 60I

CODICE PRODOTTO	DESCRIZIONE
020250116	Ugello conico 16

EUROTORCH MHS 650

CODICE PRODOTTO	DESCRIZIONE
020265016	Ugello conico 16

DIFFUSORI E PORTAPUNTA

EUROTORCH BZ 15

CODICE PRODOTTO	DESCRIZIONE
020515	Diffusore a molia BZ15

EUROTORCH BZ 24

CODICE PRODOTTO	DESCRIZIONE
020324M6	Portapunta M6
020524	Diffusore gas plastica
020524CER	Diffusore gas ceramica

EUROTORCH BZ 25

CODICE PRODOTTO	DESCRIZIONE
020525	Diffusore M6x35 (standard)
020525M8	Diffusore M8x35

EUROTORCH BZ 26

CODICE PRODOTTO	DESCRIZIONE
020326M6	Portapunta M6
020326M8	Portapunta M8
020526	Diffusore plastica
020526CER	Diffusore ceramica

EUROTORCH BZ 36

CODICE PRODOTTO	DESCRIZIONE
020336M6	Portapunta M6
020336M8	Portapunta M8
020536	Diffusore plastica
020536CER	Diffusore ceramica

EUROTORCH BZ 40

CODICE PRODOTTO	DESCRIZIONE
020340	Portapunta M8
020540	Diffusore plastica
020540CER	Diffusore ceramica

EUROTORCH BZ 240

CODICE PRODOTTO	DESCRIZIONE
020324M6	Portapunta M6
020524	Diffusore gas standard plastica
020524CER	Diffusore gas ceramica



DIFFUSORI E PORTAPUNTA

EUROTORCH BZ 352

CODICE PRODOTTO	DESCRIZIONE
0205501	Diffusore gas standard
020525	Diffusore gas M8
020523M8	Diffusore gas M8

EUROTORCH BZ 401

CODICE PRODOTTO	DESCRIZIONE
0205501	Diffusore gas standard plastica
0205501 CER	Diffusore gas ceramica
0205501 C/C	Porta punta M8

EUROTORCH BZ 501

CODICE PRODOTTO	DESCRIZIONE
0205501	Diffusore gas standard plastica
0205501 CER	Diffusore gas ceramica
0205501 C/C	Porta punta M8

EUROTORCH BZ 551

CODICE PRODOTTO	DESCRIZIONE
0205501	Diffusore gas standard plastica
0205501 CER	Diffusore gas ceramica
0205501 C/C	Porta punta M8

EUROTORCH MHS 092

CODICE PRODOTTO	DESCRIZIONE
030592M10	Portapunta M10
030591 M8	Portapunta M8

EUROTORCH MHS 450

CODICE PRODOTTO	DESCRIZIONE
0205501	Diffusore gas standard plastica
0205501 CER	Diffusore gas ceramica
0205501 C/C	Porta punta M8

EUROTORCH MHS 550

CODICE PRODOTTO	DESCRIZIONE
0205501	Diffusore gas standard plastica
0205501 CER	Diffusore gas ceramica
0205501 C/C	Porta punta M8

EUROTORCH MHS 601

CODICE PRODOTTO	DESCRIZIONE
0205501	Diffusore gas standard plastica
0205501 CER	Diffusore gas ceramica
0205501 C/C	Porta punta M8

EUROTORCH MHS 650

CODICE PRODOTTO	DESCRIZIONE
0205650	Diffusore gas standard plastica
0205650PP	Porta punta M8

PUNTE

EUROTORCH BZ 15

CODICE PRODOTTO	DESCRIZIONE	
02011506	Punta M6x25	01,6
02011508	Punta M6x25	01,8
02011510	Punta M6x25	01,0
02011512	Punta M6x25	01,2

EUROTORCH BZ 24

CODICE PRODOTTO	DESCRIZIONE	
02012506	Punta M6x28	01,6
02012508	Punta M6x28	01,8
02012510	Punta M6x28	01,0
02012512	Punta M6x28	01,2
02012514	Punta M6x28	01,4
02012516	Punta M6x28	01,6

EUROTORCH BZ 25

CODICE PRODOTTO	DESCRIZIONE	
02012506	Punta M6x28	01,6
02012508	Punta M6x28	01,8
02012510	Punta M6x28	01,0
02012512	Punta M6x28	01,2
02012514	Punta M6x28	01,4
02012516	Punta M6x28	01,6
0201M63008	Punta M6x30	01,6
0201M63010	Punta M6x30	01,8
0201M63012	Punta M6x30	01,0
0201M63014	Punta M6x30	01,2
0201M63016	Punta M6x30	01,4



PUNTE

EURTORCH BZ 26

CODICE PRODOTTO		DESCRIZIONE		
02012506	02012506H	Punta Mbx28	CuStd	0,06
02012508	02012508H	Punta Mbx28	CuStd	0,08
02012510	02012510H	Punta Mbx28	CuStd	0,10
02012512	02012512H	Punta Mbx28	CuStd	0,12
02012514	02012514H	Punta Mbx28	CuStd	0,14
02012516	02012516H	Punta Mbx28	CuStd	0,16

EURTORCH BZ 36

CODICE PRODOTTO		DESCRIZIONE		
02012506	02012506H	Punta Mbx28	CuStd	0,06
02012508	02012508H	Punta Mbx28	CuStd	0,08
02012510	02012510H	Punta Mbx28	CuStd	0,10
02012512	02012512H	Punta Mbx28	CuStd	0,12
02012514	02012514H	Punta Mbx28	CuStd	0,14
02012516	02012516H	Punta Mbx28	CuStd	0,16
0201M8308	0201M8308H	Punta Mbx30	CuStd	0,08
0201M8310	0201M8310H	Punta Mbx30	CuStd	0,10
0201M8312	0201M8312H	Punta Mbx30	CuStd	0,12
0201M8314	0201M8314H	Punta Mbx30	CuStd	0,14
0201M8316	0201M8316H	Punta Mbx30	CuStd	0,16

EURTORCH BZ 40

CODICE PRODOTTO		DESCRIZIONE		
0201M8308	0201M8308H	Punta Mbx28	CuStd	0,08
0201M8310	0201M8310H	Punta Mbx28	CuStd	0,10
0201M8312	0201M8312H	Punta Mbx28	CuStd	0,12
0201M8314	0201M8314H	Punta Mbx28	CuStd	0,14
0201M8316	0201M8316H	Punta Mbx28	CuStd	0,16

EURTORCH BZ 240

CODICE PRODOTTO		DESCRIZIONE		
02012506	02012506H	Punta Mbx28	CuStd	0,06
02012508	02012508H	Punta Mbx28	CuStd	0,08
02012510	02012510H	Punta Mbx28	CuStd	0,10
02012512	02012512H	Punta Mbx28	CuStd	0,12
02012514	02012514H	Punta Mbx28	CuStd	0,14
02012516	02012516H	Punta Mbx28	CuStd	0,16

EURTORCH BZ 352

CODICE PRODOTTO		DESCRIZIONE		
02012506	02012506H	Punta Mbx28	CuStd	0,06
02012508	02012508H	Punta Mbx28	CuStd	0,08
02012510	02012510H	Punta Mbx28	CuStd	0,10
02012512	02012512H	Punta Mbx28	CuStd	0,12
02012514	02012514H	Punta Mbx28	CuStd	0,14
02012516	02012516H	Punta Mbx28	CuStd	0,16

EURTORCH BZ 401

CODICE PRODOTTO		DESCRIZIONE		
0201M8308	0201M8308H	Punta Mbx30	CuStd	0,08
0201M8310	0201M8310H	Punta Mbx30	CuStd	0,10
0201M8312	0201M8312H	Punta Mbx30	CuStd	0,12
0201M8314	0201M8314H	Punta Mbx30	CuStd	0,14
0201M8316	0201M8316H	Punta Mbx30	CuStd	0,16

EURTORCH BZ 501

CODICE PRODOTTO		DESCRIZIONE		
0201M8308	0201M8308H	Punta Mbx30	CuStd	0,08
0201M8310	0201M8310H	Punta Mbx30	CuStd	0,10
0201M8312	0201M8312H	Punta Mbx30	CuStd	0,12
0201M8314	0201M8314H	Punta Mbx30	CuStd	0,14
0201M8316	0201M8316H	Punta Mbx30	CuStd	0,16

EURTORCH BZ 551

CODICE PRODOTTO		DESCRIZIONE		
0201M8308	0201M8308H	Punta Mbx30	CuStd	0,08
0201M8310	0201M8310H	Punta Mbx30	CuStd	0,10
0201M8312	0201M8312H	Punta Mbx30	CuStd	0,12
0201M8314	0201M8314H	Punta Mbx30	CuStd	0,14
0201M8316	0201M8316H	Punta Mbx30	CuStd	0,16



PUNTE

EUROTORCH MHS 092

CODICE PRODOTTO		DESCRIZIONE	
0201M83008	0201M83008H	Punta M8x30	CuStd
			CuCZr
			0 0,8
0201M83010	0201M83010H	Punta M8x30	CuStd
			CuCZr
			0 1,0
0201M83012	0201M83012H	Punta M8x30	CuStd
			CuCZr
			0 1,2
0201M83014	0201M83014H	Punta M8x30	CuStd
			CuCZr
			0 1,4
0201M83016	0201M83016H	Punta M8x30	CuStd
			CuCZr
			0 1,6
0301M1008		Punta M10x30	
			0 0,8
0301M1010		Punta M10x30	
			0 1,0
0301M1012		Punta M10x30	
			0 1,2
0301M1014		Punta M10x30	
			0 1,4
0301M1016		Punta M10x30	
			0 1,6

EUROTORCH MHS 450

CODICE PRODOTTO		DESCRIZIONE	
0201M83008	0201M83008H	Punta M8x30	CuStd
			CuCZr
			0 0,8
0201M83010	0201M83010H	Punta M8x30	CuStd
			CuCZr
			0 1,0
0201M83012	0201M83012H	Punta M8x30	CuStd
			CuCZr
			0 1,2
0201M83014	0201M83014H	Punta M8x30	CuStd
			CuCZr
			0 1,4
0201M83016	0201M83016H	Punta M8x30	CuStd
			CuCZr
			0 1,6

EUROTORCH MHS 550

CODICE PRODOTTO		DESCRIZIONE	
0201M83008	0201M83008H	Punta M8x30	CuStd
			CuCZr
			0 0,8
0201M83010	0201M83010H	Punta M8x30	CuStd
			CuCZr
			0 1,0
0201M83012	0201M83012H	Punta M8x30	CuStd
			CuCZr
			0 1,2
0201M83014	0201M83014H	Punta M8x30	CuStd
			CuCZr
			0 1,4
0201M83016	0201M83016H	Punta M8x30	CuStd
			CuCZr
			0 1,6

EUROTORCH MHS 601

CODICE PRODOTTO		DESCRIZIONE	
0201M83008	0201M83008H	Punta M8x30	CuStd
			CuCZr
			0 0,8
0201M83010	0201M83010H	Punta M8x30	CuStd
			CuCZr
			0 1,0
0201M83012	0201M83012H	Punta M8x30	CuStd
			CuCZr
			0 1,2
0201M83014	0201M83014H	Punta M8x30	CuStd
			CuCZr
			0 1,4
0201M83016	0201M83016H	Punta M8x30	CuStd
			CuCZr
			0 1,6

EUROTORCH MHS 650

CODICE PRODOTTO		DESCRIZIONE	
0201M83510H		Punta M8x35	CuCZr
			0 1,0
0201M83512H		Punta M8x35	CuCZr
			0 1,2
0201M83514H		Punta M8x35	CuCZr
			0 1,4
0201M83516H		Punta M8x35	CuCZr
			0 1,6

GUAINE METALLICHE

EUROTORCH GUAINE METALLICHE RICOPERTE PER TERMINALE EURO

CODICE PRODOTTO		DESCRIZIONE	
4 METRI	5 METRI		
0204T4	0204T5	Guaina guidafilo Blu Ø 0,6-1,0 mt 4 / 5	
3 METRI	4 METRI	5 METRI	
0204T3R	0204T4R	0204T5R	Guaina guidafilo Rossa Ø 1,0-1,2 mt 3 / 4 / 5
3 METRI	4 METRI	5 METRI	
0204P3	0204P4	0204P5	Guaina guidafilo Gialla Ø 1,2-1,6 mt 3 / 4 / 5

EUROTORCH GUAINE METALLICHE NUDE COMPLETE PER TERMINALE EURO

CODICE PRODOTTO		DESCRIZIONE	
4 METRI	5 METRI	7 METRI	
0204S01M4	0204S01M5	0204S01M7	Guaina guidafilo nuda Ø 1,2-1,6 (STD) mt 4 / 5 / 7

EUROTORCH GUAINE METALLICHE RICOPERTE PER TERMINALE EURO AL METRO

CODICE PRODOTTO		DESCRIZIONE	
VAGH15398		Guaina guidafilo blu Ø 1,5 x 3,9-4,8 al metro per filo Ø 0,6-1,0	
VAGH15399		Guaina guidafilo nera Ø 1,5 x 3,9-4,8 al metro per filo Ø 0,6-1,2	
VAGH15399		Guaina guidafilo rossa Ø 2,0 x 4,0-4,6 al metro per filo Ø 1,0-1,2	
VAGR2040R		Guaina guidafilo gialla Ø 2,3 x 3,9-4,8 al metro per filo Ø 1,2-1,6	
VAGR2040R		Guaina guidafilo bianca Ø 2,0 x 4,7-5,3 al metro per filo Ø 1,0-1,6	

EUROTORCH GUAINE METALLICHE NUDE AL METRO

CODICE PRODOTTO		DESCRIZIONE	
VASR2040		Guaina guidafilo nuda Ø 2,0 x 4,0 al metro per filo Ø 1,2-1,6	



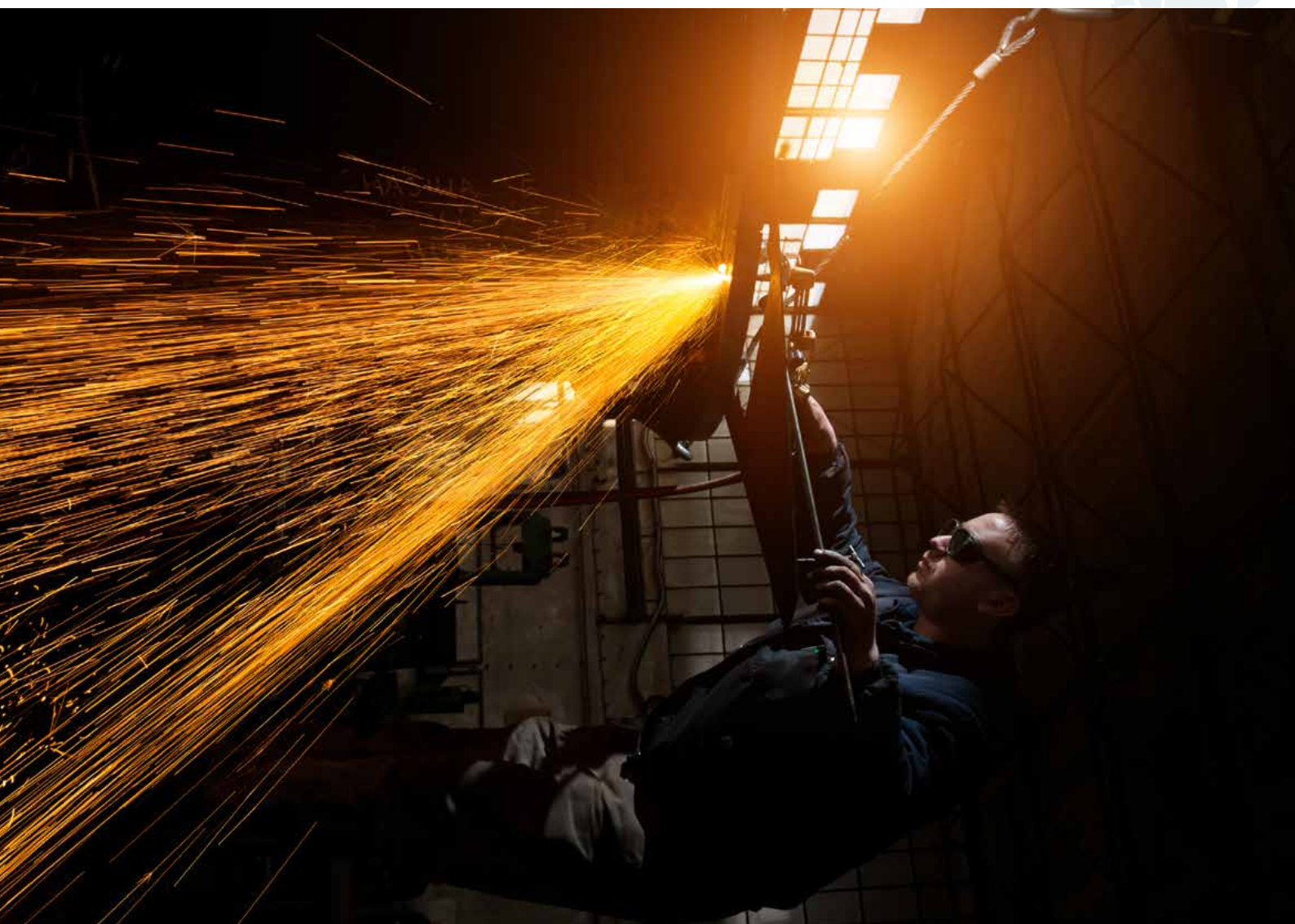
GUAINE PER ALLUMINIO

EUROTORCH GUAINE PER ALLUMINIO TERMINALE EURO

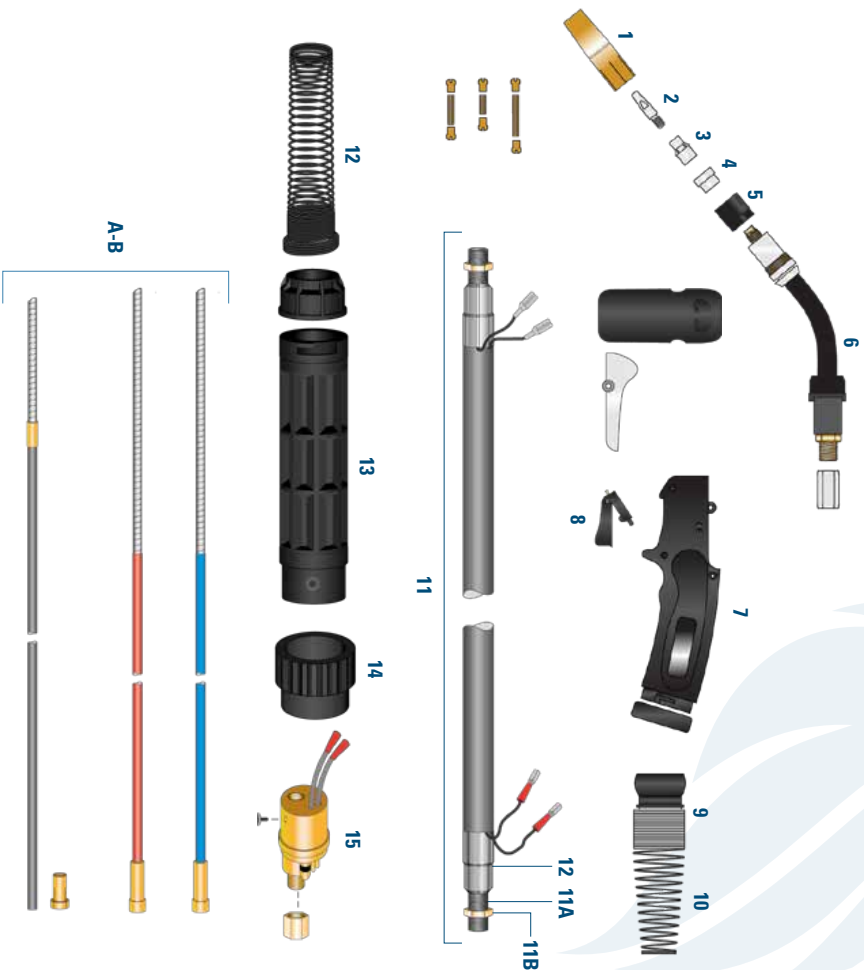
CODICE PRODOTTO		DESCRIZIONE
4,5 METRI 0204AL25	5,5 METRI 0204AL255	Guaina guidafilo grigia per alluminio 2,5 x 4,7 (STD) (mt 4,5 / 5,5 (completa))
0204ALIT		Capocorda
0204ALIG		Guainetta metallica (Cu) terminale con nottolino
3 METRI 0204ALB3	4 METRI 0204ALB4	5 METRI 0204ALB5
0204ALIT		Guaina guidafilo per alluminio blu 1,5 x 4,0 (mt 3 / 4 / 5 (completa))
0204ALIG		Capocorda
3 METRI 0204ALB3	4 METRI 0204ALB4	5 METRI 0204ALB5
0204ALIT		Guaina guidafilo per alluminio rossa 2,0 x 4,0 (mt 3 / 4 / 5 (completa))
0204ALIG		Capocorda
3 METRI 0204ALG3	4 METRI 0204ALG4	5 METRI 0204ALG5
0204ALIT		Guaina guidafilo per alluminio gialla 3,0 x 4,5 (mt 3 / 4 / 5 (completa))
0204ALIG		Capocorda
3 METRI 0204AL133	4 METRI 0204AL134	5 METRI 0204AL135
0204ALIT		Guaina guidafilo per alluminio nera 1,5 x 4,0 (mt 3 / 4 / 5 (completa))
0204ALIG		Capocorda
3 METRI 0204AL133	4 METRI 0204AL134	5 METRI 0204AL135
0204ALIT		Guainetta metallica (Cu) terminale con nottolino

EUROTORCH GUAINE PER ALLUMINIO AL METRO

CODICE PRODOTTO	DESCRIZIONE
VAAAB	Guaina blu 1,5 x 4,0 al metro
VAAAR	Guaina rossa 2,0 x 4,0 al metro
VAAAG	Guaina gialla 3,0 x 4,5 al metro
VAAAL1345	Guaina nera 1,5 x 4,5 al metro
VAAAL2545	Guaina grigia 2,5 x 4,5 (STD) al metro



EUROTORCH FR AL 2300



UTILIZZO CONSIGLIATO

Ideale per media carpenteria.

DATI TECNICI

Systema di raffreddamento: raffreddamento ad aria
Ciclo di lavoro 60%:
Fili utilizzabili Ø: 0,6 - 1,0
230 Amp Cu, 200 Amp MIX



EN 60974-7



TORCE COMPLETE

3,5 metri | 4,5 metri
1802FR35 | 1802FR45 | Lancia normale

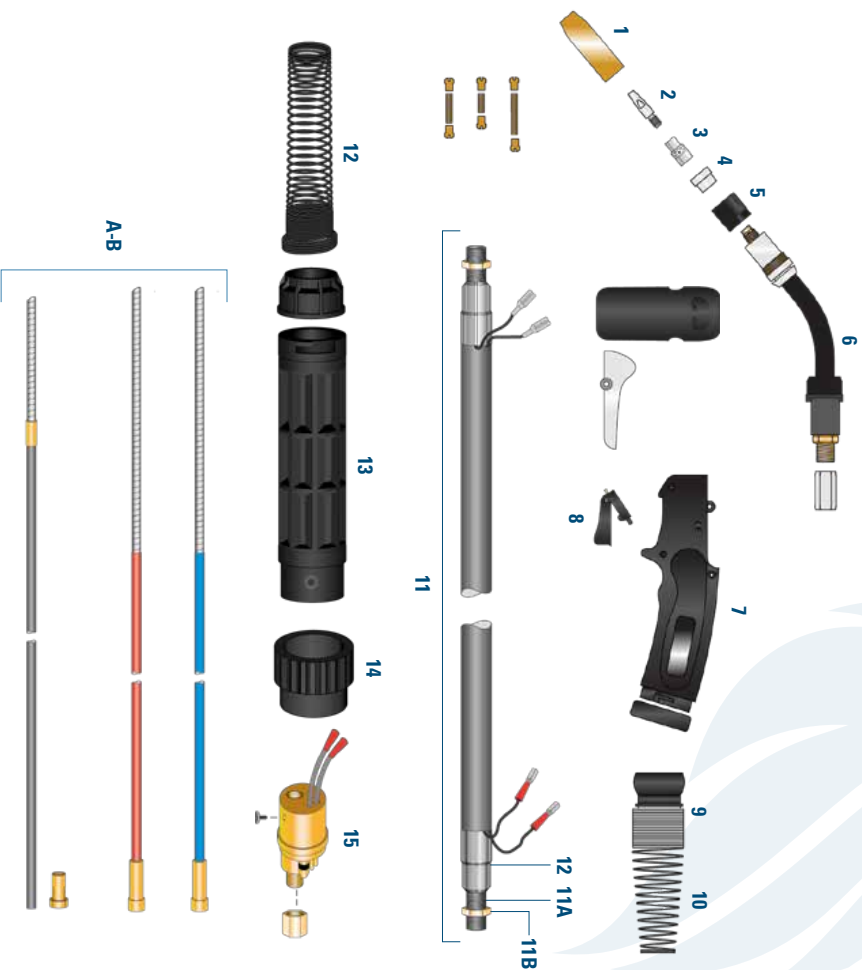
DESCRIZIONE TORCIA

CODICE PRODOTTO	DESCRIZIONE
1 18025174	Ugello Gas conico Ø 10
18025173	Ugello Gas conico Ø 12
18025172	Ugello Gas conico Ø 17
2 1801M63308H	Punta guidafilo M6x33 Ø 0,8 Cu/Cz
1801M63310H	Punta guidafilo M6x33 Ø 1,0 Cu/Cz
1801M63312H	Punta guidafilo M6x33 Ø 1,2 Cu/Cz
3 18051718	Diffusore porta punta MB
4 18080225	Isolante
5 18065177	Ghiera portaguglio
6 18061875	Lancia AL 2300
7 1808W500	Impugnatura Ergonomica
8 0209ABZ	Pulsante interruttore
9 BWZ22W	Snodo
10 EA321	Molla
11 18202535	Cavo coassiale 25mm
11A VARGH	Paccordo cavo coassiale anteriore
11B 02061501	Dado Ø 10x1mm
12 VAB1618CU2G	Manicotto serraggio cavi
13 VARG15EL	Paccordo cavo coassiale posteriore
14 EA331	Molla posteriore
15 BW195	Scatola posteriore
16 023004	Ghiera
17 023005	Corpo torcia posteriore spinnette mobili
A 0204T4	Guaina guidafilo Blu (Ø 0,5 1,0)
0204R4	Guaina guidafilo per alluminio mt 5,5
023008	O-Ring
B 0204A15	Guaina guidafilo per alluminio mt 4,5
0204A155	Guaina guidafilo per alluminio mt 5,5
0204AT	Capocorda

La tabella espone la configurazione standard. Per ogni genere di personalizzazione riferirsi all'Ufficio commerciale

Per altri liners guarda pag 99

EUROTORCH FR AL 3000



UTILIZZO CONSIGLIATO

Ideale per media/pesante carpenteria.

DATI TECNICI

Sistema di raffreddamento: raffreddamento ad aria
Ciclo di lavoro 60%:
Fili utilizzabili Ø: 300 Amp Cu, 250 Amp MIX
0,8 - 1,2



EN 60974-7



TORCE COMPLETE

3,5 metri	4,5 metri	Lancia normale
18003FR35	18003FR45	
18003MR35	18003MR45	Lancia multiblock

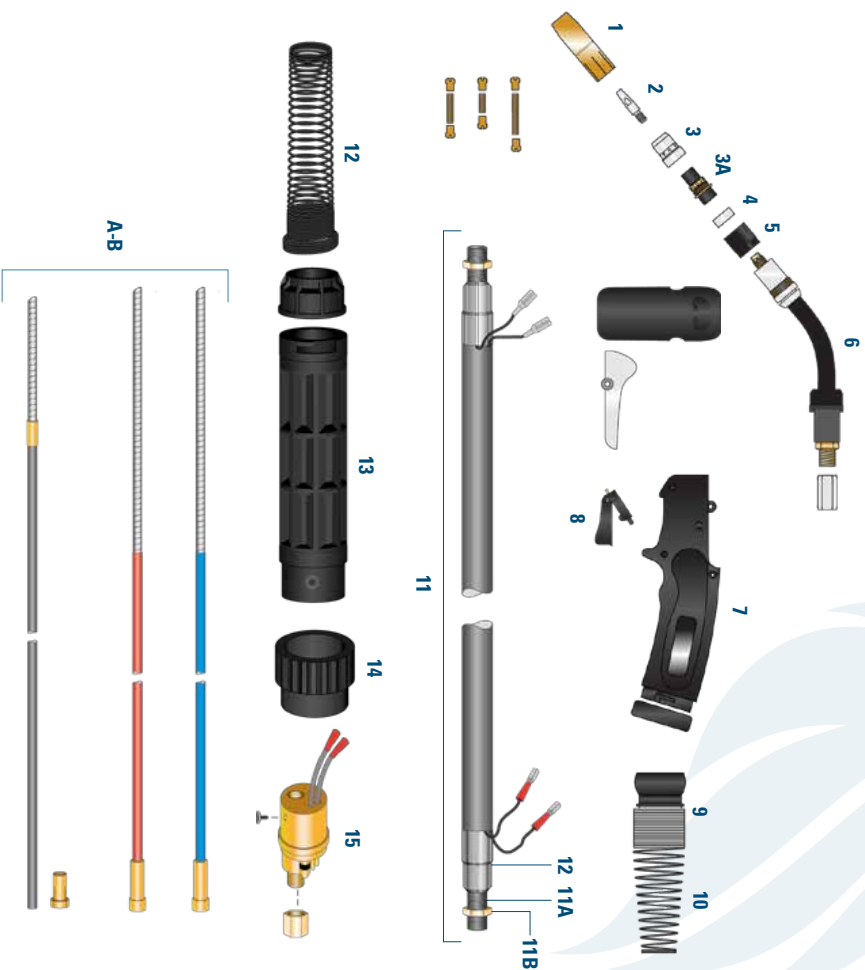
DESCRIZIONE TORCIA

CODICE PRODOTTO	DESCRIZIONE
1A 18025151	Ugello Gas conico Ø 11
18025096	Ugello Gas conico Ø 13
18025269	Ugello Gas conico Ø 15,2
18025821	Ugello Gas conico Ø 17
2 1801MR3508H	Punta guidafile M8x35 Ø 0,8 Cu/Zr
1801MR3510H	Punta guidafile M8x35 Ø 1,0 Cu/Zr
1801MR3512H	Punta guidafile M8x35 Ø 1,2 Cu/Zr
1801MR3518H	Punta guidafile M8x35 Ø 1,6 Cu/Zr
3 18055084	Diffusore porta punta M8
4 18061014	Isolante
5 18062930	Ghiera portanguello
6 18061771	Lancia AL 3000
18061771M	Lancia AL 3000 MULTILOCK
7 1808W500	Impugnatura Ergonomica
8 0209ABZ	Pulsante interruttore
9 BWZZ2W	Studo
10 EA321	Molla
3,5 METRI	4,5 METRI
11 18203535	18203545
11A VARCH	Paracordo cavo coassiale anteriore
11B 02061501	Dado Ø 10x1mm
12 VAB1820LCZG	Mancotto serraggio cavi
13 VARC19EL	Paracordo cavo coassiale
14 EA331	Molla posteriore
15 BW195	Scatola posteriore
16 023004	Ghiera
17 023005	Corpo torcia posteriore spinette mobili
4 METRI	5 METRI
A 0204T4	0204T5
0204R4	0204R5
023008	O-Ring
B 0204AL25	Guaina guidafile per alluminio mt 4,5
0204AL255	Guaina guidafile per alluminio mt 5,5
0204ALT	Capocorda

La tabella espone la configurazione standard. Per ogni genere di personalizzazione riferirsi all'Ufficio commerciale.

Per altri liners guarda pag 99

EUROTORCH FR AL 4000



UTILIZZO CONSIGLIATO

Ideale per carpenteria pesante.

DATI TECNICI

Sistema di raffreddamento: raffreddamento ad aria
Ciclo di lavoro 60%:
400 Amp Cu₂, 350 Amp MIX
Fili utilizzabili Ø:
1,0 - 1,6



EN 60974-7



TORCE COMPLETE

3,5 metri	4,5 metri	Lancia normale
18004FR35	18004FR45	Lancia multiblock
18004MR35	18004MR45	

DESCRIZIONE TORCIA

CODICE PRODOTTO	DESCRIZIONE
1 18025129	Ugello Gas conico Ø 15
18025128	Ugello Gas conico Ø 17
18025127	Ugello Gas conico Ø 20
2 1801M104008H	Punta guidafilo M10x40 Ø 0,8 CuCrZr
1801M104010H	Punta guidafilo M10x40 Ø 1,0 CuCrZr
1801M104012H	Punta guidafilo M10x40 Ø 1,2 CuCrZr
1801M104014H	Punta guidafilo M10x40 Ø 1,4 CuCrZr
1801M104016H	Punta guidafilo M10x40 Ø 1,6 CuCrZr
3 18031007	Diffusore
3A 18055122	Punta punta M10
4 18061016	Isolante
5 18062970	Ghiera portaguglio
6 18061822	Lancia AL 4000
18061822M	Lancia AL 4000 MULTIBLOCK
7 1808W500	Impugnatura Ergonomica
8 0209ABZ	Pulsante interruttore
9 BW222W	Snodo
10 FA321	Molla
3,5 METRI	4,5 METRI
11 1820S035	1820S045
11A VARCFR	VARCFR
11B 02061501	Dado Ø 10x1mm
12 VAB1618.CU2G	Mancetto serraggio cavi
13 VARC15EL	Raccordo cavo coassiale
14 FA331	Molla posteriore
15 BW195	Scatola posteriore
16 023004	Ghiera
17 023005	Corpo torcia posteriore sbrinate mobili
4 METRI	5 METRI
A 0204T14	0204T15
0204R4	0204R5
023008	O-Ring
B 0204AL25	Guaina guidafilo per alluminio mt 4,5
0204AL255	Guaina guidafilo per alluminio mt 5,5
0204AIT	Capooverta

La tabella espone la configurazione standard. Per ogni genere di personalizzazione riferirsi all'Ufficio commerciale

Per altri liners guarda pag 99

EUROTORCH FR AW 2500



UTILIZZO CONSIGLIATO

Ideale per carpenteria media.

DATI TECNICI

Sistema di raffreddamento: raffreddamento ad acqua
Ciclo di lavoro 100%: 250 Amp CO₂, 220 Amp MIX
Fili utilizzabili Ø: 0,8 - 1,2



TORCE COMPLETE

3,5 metri | 4,5 metri
 18002AW35 | 18002AW45 | Lancia normale

DESCRIZIONE TORCIA

CODICE PRODOTTO		DESCRIZIONE
1	18025174	Ugello Gas conico Ø 10
	18025173	Ugello Gas conico Ø 12
	18025172	Ugello Gas conico Ø 17
2	1801M6330H	Punta guidafilo M6x33 Ø 0,8 C/0,2r
	1801M63310H	Punta guidafilo M6x33 Ø 1,0 C/0,2r
	1801M63312H	Punta guidafilo M6x33 Ø 1,2 C/0,2r
3	18051718	Diffusore porta punta M6
4	18060225	Isolante
5	18065171	Ghiera portaguglio
6	18061876	Lancia AW H2O 2500
7	1808W500	Impugnatura Ergonomica
8	0209ABZ	Pulsante interruttore
9	BWZ22W	Sondo
10	0214AV92	Molla ad acqua
	3,5 METRI	4,5 METRI
11	1820W3	1820W4
	3,5 METRI	4,5 METRI
12	1824W350	1824W450
	0245FH	0245M501
	0245FR	
	SL14	
13	1821W3	1821W4
	1806A	
	02P6501P	
	SL10	
14	VA6H98PVC	
	VA6H98B	
15	VA6H98PVC	
	VA6H98R	
16	VA6H51PVC	
17A	02306013	
17B	02306011	
17C	02306016	
17D	0240601	
18	VACVBP2	
19	VAPR2828N	
	VAPR2831N	
20	02144AV92	
20A	BWZ22W	
21	BW159W	
21A	023004	
22	0230601C	
	4 METRI	5 METRI
A	0204501N4	0204501N5
B	0204AL25	
	0204AL255	
	0204ALT	

La tabella espone la configurazione standard. Per ogni genere di personalizzazione riferirsi all'Ufficio commerciale

Per altri liners guarda pag 99

Note: About the registered trade mark, reference number of the model or the machine and spare parts, please see pag 6



EUROTORCH FR AW 4000



UTILIZZO CONSIGLIATO

Ideale per carpenteria media pesante.

DATI TECNICI

Sistema di raffreddamento: raffreddamento ad acqua
Ciclo di lavoro 100%: 400 Amp CO₂, 350 Amp MIX
Fili utilizzabili Ø: 0,8 - 1,2



EN 60974-7



TORCE COMPLETE

3,5 metri	4,5 metri	Lancia normale
1800AAW35	1800AAW45	
1800AWW35	1800AWW45	Lancia multitrack

DESCRIZIONE TORCIA

CODICE PRODOTTO	DESCRIZIONE
1 18025151	Ugello Gas conico Ø 11
18025086	Ugello Gas conico Ø 13
18025289	Ugello Gas conico Ø 15,2
18025821	Ugello Gas conico Ø 17
2 1801M83508H	Punta guidafilo M8x35 Ø 0,8 Cu/CrZr
1801M83510H	Punta guidafilo M8x35 Ø 1,0 Cu/CrZr
1801M83512H	Punta guidafilo M8x35 Ø 1,2 Cu/CrZr
1801M83516H	Punta guidafilo M8x35 Ø 1,6 Cu/CrZr
3 18055094	Diffusore porta punta M8
4 18061010	Isolante
5 18062930	Ghiera portaguaino
6 18061812	Lancia AW H20 4000
18061812M	Lancia AW H20 4000 MULTITRACK
7 1808W500	Impugnatura Ergonomica con ghiera
8 0209ABZ	Pulsante interruttore
9 BWZ22W	Snodo
10 0214AM92	Molla ad acqua
3,5 METRI	4,5 METRI
11 1820W3	1820W4
3,5 METRI	4,5 METRI
12 1824W950	1824W4G0
0245M501	
0245FR	
SL14	
3,5 METRI	4,5 METRI
13 1821W3	1821W4
18P9A	
02P9501P	
SL10	
14 VAGH58PVC	Tubo mandata H20 Blu Ø 5x8 PVC
VAGH58B	Tubo mandata H20 Blu Ø 5x8 Gomma Treccata
15 VAGH58PVC	Tubo ritorno H20 Rosso Ø 5x8 PVC
VAGH58R	Tubo ritorno H20 Rosso Ø 5x8 Gomma Treccata
16 VAGH57NPVC	Tubo gas nero Ø 5x8 PVC
17A 02305013	Fascetta doppia tubetto gas Ø 8,7
17B 02305011	Fascetta doppia tubetto H20 Ø 9,5
17C 0235501D6	Attacco rapido maschio per tubo Ø 6
17D 0240501	Attacco rapido femmina a pannello Ø 6
18 VAC1P82	Cavetto comandi bipolare
19 VAPR2628N	Procano in gomma tela Ø 26x28
VAPR2831N	Procano in gomma tela Ø 28x31
20 0214AM92	Molla
20A BWZ22W	Mancetto per molla
21 BW159W	Scatola posteriore + viti
21A 023004	Ghiera
22 0230501C	Corpo torcia posteriore
4 METRI	5 METRI
A 0204501N4	0204501N5
0204A125	
0204A1255	
0204AIT	

La tabella espone la configurazione standard. Per ogni genere di personalizzazione riferirsi all'Ufficio commerciale.

Per altri liners guarda pag 99

Note: About the registered trade mark, reference number of the model of the machine and spare parts, please see pag 6





EUROTORCH FR AW 5000



UTILIZZO CONSIGLIATO

Ideale per carpenteria pesante.

DATI TECNICI

Sistema di raffreddamento: raffreddamento ad acqua
Ciclo di lavoro 100%: 500 Amp CO₂, 400 Amp MIX
Fili utilizzabili Ø: 1.0 - 1.6



EN 60974-7



TORCE COMPLETE

3,5 metri	4,5 metri	Lancia normale
18005AW35	18005AW45	
18005MW35	18005MW45	Lancia multitrack

DESCRIZIONE TORCIA

CODICE PRODOTTO	DESCRIZIONE
1 18025129	Ugello Gas conico Ø 15
18025128	Ugello Gas conico Ø 17
18025127	Ugello Gas conico Ø 20
2 1801M10408H	Punta guidafilo M10x40 Ø 0,8 CuCrZr
1801M104010H	Punta guidafilo M10x40 Ø 1,0 CuCrZr
1801M104012H	Punta guidafilo M10x40 Ø 1,2 CuCrZr
1801M104014H	Punta guidafilo M10x40 Ø 1,4 CuCrZr
1801M104016H	Punta guidafilo M10x40 Ø 1,6 CuCrZr
3 18031007	Diffusore
3A 18051122	Porta punta M10
4 18061018	Isolante
5 18062970	Ghiera portaguaino
6 18061820	Lancia AW 5000
18061820M	Lancia AL 5000 MULTILOCK
7 1808W900	Impugnatura Ergonomica
8 0299ABZ	Pulsante interruttore
9 BWZ22YW	Snodo
10 02144M92	Molla ad acqua
3,5 METRI	4,5 METRI
11 1820W3	1820V4
3,5 METRI	4,5 METRI
12 1824W560	1824W450
0245M501	0245M501
0245FR	0245FR
SL14	SL14
3,5 METRI	4,5 METRI
13 1821W3	1821W4
18P9A	18P9A
0278301P	0278301P
SL10	SL10
14 VAGH58PVC	VAGH58PVC
VAGH58B	VAGH58B
15 VAGH58PVC	VAGH58PVC
VAGH58R	VAGH58R
16 VAGH57NPVC	VAGH57NPVC
17A 02305013	02305013
17B 02305011	02305011
17C 023501D6	023501D6
17D 0240501	0240501
18 VACVBF2	VACVBF2
19 VAPR2828N	VAPR2828N
VAPR2831N	VAPR2831N
20 02144M92	02144M92
20A BWZ22W	BWZ22W
21 BM159W	BM159W
21A 023004	023004
22 0230501C	0230501C
4 METRI	5 METRI
A 0204501N4	0204501N5
B 0204A25	0204A255
0204A255	0204A255
0204AIT	0204AIT

La tabella espone la configurazione standard. Per ogni genere di personalizzazione riferirsi all'Ufficio commerciale

Per altri liners guarda pag 99

Note: About the registered trade mark, reference number of the model of the machine and spare parts, please see pag 6



CONSUMABILI FR SERIES

UGELLI

EUROTORCH FR AL 2300	
CODICE PRODOTTO	DESCRIZIONE
18025174	Ugello gas conico Ø 10
18025173	Ugello gas conico Ø 12
18025172	Ugello gas cilindrico Ø 17

EUROTORCH FR AL 3000	
CODICE PRODOTTO	DESCRIZIONE
18025151	Ugello gas conico Ø 11
18025096	Ugello gas conico Ø 13
18025289	Ugello gas conico Ø 15,2
18025821	Ugello gas cilindrico Ø 17

EUROTORCH FR AL 4000	
CODICE PRODOTTO	DESCRIZIONE
18025129	Ugello gas conico Ø 15
18025128	Ugello gas conico Ø 17
18025127	Ugello gas conico Ø 20

EUROTORCH FR AW 2500	
CODICE PRODOTTO	DESCRIZIONE
18025174	Ugello conico Ø 10
18025173	Ugello conico Ø 12
18025172	Ugello cilindrico Ø 17

EUROTORCH FR AW 4000	
CODICE PRODOTTO	DESCRIZIONE
18025151	Ugello gas conico Ø 11
18025096	Ugello gas conico Ø 13
18025289	Ugello gas conico Ø 15,2
18025821	Ugello gas cilindrico Ø 17

EUROTORCH FR AW 5000	
CODICE PRODOTTO	DESCRIZIONE
18025129	Ugello gas conico Ø 15
18025128	Ugello gas conico Ø 17
18025127	Ugello gas conico Ø 20

DIFFUSORI E PORTAPUNTA

EUROTORCH FR AL 2300	
CODICE PRODOTTO	DESCRIZIONE
18051718	Diffusore porta punta M6

EUROTORCH FR AL 3000	
CODICE PRODOTTO	DESCRIZIONE
18055084	Diffusore porta punta M8

EUROTORCH FR AL 4000	
CODICE PRODOTTO	DESCRIZIONE
18055122	Diffusore porta punta M10

EUROTORCH FR AW 2500	
CODICE PRODOTTO	DESCRIZIONE
18051718	Diffusore porta punta M6

DIFFUSORI E PORTAPUNTA

EUROTORCH FR AW 4000

CODICE PRODOTTO	DESCRIZIONE
1805084	Diffusore porta punta M8

EUROTORCH FR AW 5000

CODICE PRODOTTO	DESCRIZIONE
1805122	Diffusore porta punta M10

PUNTE

EUROTORCH FR AL 2300

CODICE PRODOTTO	DESCRIZIONE
1801M63308H	Punta guidafile M6x33 Ø 0,8 Cx0,2r
1801M63310H	Punta guidafile M6x33 Ø 1,0 Cx0,2r
1801M63312H	Punta guidafile M6x33 Ø 1,2 Cx0,2r

EUROTORCH FR AL 3000

CODICE PRODOTTO	DESCRIZIONE
1801M83508H	Punta guidafile M8x35 Ø 0,8 Cx0,2r
1801M83510H	Punta guidafile M8x35 Ø 1,0 Cx0,2r
1801M83512H	Punta guidafile M8x35 Ø 1,2 Cx0,2r
1801M83516H	Punta guidafile M8x35 Ø 1,6 Cx0,2r

EUROTORCH FR AL 4000

CODICE PRODOTTO	DESCRIZIONE
1801M104008H	Punta guidafile M10x40 Ø 0,8 Cx0,2r
1801M104010H	Punta guidafile M10x40 Ø 1,0 Cx0,2r
1801M104012H	Punta guidafile M10x40 Ø 1,2 Cx0,2r
1801M104014H	Punta guidafile M10x40 Ø 1,4 Cx0,2r
1801M104016H	Punta guidafile M10x40 Ø 1,6 Cx0,2r

EUROTORCH FR AW 2500

CODICE PRODOTTO	DESCRIZIONE
1801M63308H	Punta guidafile M6x33 Ø 0,8 Cx0,2r
1801M63310H	Punta guidafile M6x33 Ø 1,0 Cx0,2r
1801M63312H	Punta guidafile M6x33 Ø 1,2 Cx0,2r

EUROTORCH FR AW 4000

CODICE PRODOTTO	DESCRIZIONE
1801M83508H	Punta guidafile M8x35 Ø 0,8 Cx0,2r
1801M83510H	Punta guidafile M8x35 Ø 1,0 Cx0,2r
1801M83512H	Punta guidafile M8x35 Ø 1,2 Cx0,2r
1801M83516H	Punta guidafile M8x35 Ø 1,6 Cx0,2r

EUROTORCH FR AW 5000

CODICE PRODOTTO	DESCRIZIONE
1801M104008H	Punta guidafile M10x40 Ø 0,8 Cx0,2r
1801M104010H	Punta guidafile M10x40 Ø 1,0 Cx0,2r
1801M104012H	Punta guidafile M10x40 Ø 1,2 Cx0,2r
1801M104014H	Punta guidafile M10x40 Ø 1,4 Cx0,2r
1801M104016H	Punta guidafile M10x40 Ø 1,6 Cx0,2r

GUAINE

CODICE PRODOTTO	DESCRIZIONE
4 METRI 020414	Guaina guidafile blu Ø 0,6-1,0 mt 4 / 5
4 METRI 020464	Guaina guidafile ossa Ø 1,0-1,2 mt 4 / 5
4,5 METRI 020408	O-Ring
4,5 METRI 0204A25	Guaina guidafile per alluminio mt 4,5 / 5,5
4,5 METRI 0204ALT	Capocorda
5 METRI 0204S01M4	Guaina guidafile nuda std. Ø 1,2-1,6 mt 4 / 5
5,5 METRI 0204A255	Guaina guidafile per alluminio mt 4,5 / 5,5
5,5 METRI 0204ALT	Capocorda

SCOPRI IL PLASMA RANGE TACES



INQUADRA IL QR CODE
E SCOPRI IL CATALOGO COMPLETO

AJAN® AUTOGEN RITTER® BINZEL® CEBORA®

CP251G
CP40
P50
P70
CP30/91
P150/160
CP200

ELETTRO C.F.® ESAB®/L-TEC® HYPERTHERM®

Power Max 350/380/600/800/900
Max 20 – Power Max
HD3070
Power Max – Duramax 30/45/68/85/105
RPT torches for HY DURAMAX
Power Max 1000/1250/1650
Max200 - HT2000

MAX 40
MAX 100
HPR 130/260
Max PRO 200

KJELLBERG® KOIKE® KOMATSU® LINCOLN ELECTRIC® EWS® MESSER GRIESHEIM® MILLER® OTC® PAMASONIC® P-TIRON® PZ100® SMITH / MERKLE® SAF® FRO®

CP200
CPM201 – 601 / 200-250-300-720
CMPT5
DCP-150
CPM-400
CPM-380
CP40-100

THERMAL DYNAMICS®

PCH-10/20/30
PCH-25/26/28/38 – PCH/M 35/40
PCH/M 60/75/76/80/100 XL
EURD LOOK PCH-102 TL
PCH/M 120
PCH/M 140
PCM 145
PCH/M – 70/150
Maximizer 300
PCH/M – 100/145
PCH/M – 51/52
PCH/M- 68

TRAFIMET®

S 25-25K / S 30-35K / S 45
A 53 / 54 / 60
A 80 – P80 / Ergo Cut A81
A 90 – P90 / Ergo Cut A101
A 140 – P140 / Ergo Cut 151
R145 – R145P / Ergo Cut A151

UNION CARBIDE®

W.T.C.®

WHITNEY®

RACCORDI FINALI

ATTACCHI CENTRALIZZATI

COMPASSI E CARRELLI

GLOBAL TORCH® / EL 60®

TORCE serie PT

PT – 20C
PT – 25C
PT – 40
PT – 60 / PTM – 60
PT – 80 / PTM – 80
PT – 100 / PTM – 100
PT – 105 PLUS / PTM – 105 PLUS
TORCIA 250 A
FILTRO ARIA
BEVEL-TOOL
GENERATORE 70A
GENERATORE 105A
TORCE HEAVY DUTY

TORCE TH/TM

TH/TM-70 STD/ECO
TH/TM-105 STD/ECO
TH/TM-125 STD/ECO

TORCE UPH/UPM

UPH/UPM – 105 STD/ECO
UPH/UPM – 125 STD/ECO
UPH/UPM – 160



TACES
WELDING TECHNOLOGIES

SEDE LEGALE / LEGAL HEADQUARTER

Piazzale Libia, 7 - 20135 Milano

SEDE OPERATIVA / FACTORY

Via Privata Sicilia 16/14 - 26855 - Lodi Vecchio (LO)

Ph. +39 0371 753404

E-mail info@taces.it

P.IVA/VAT IT08789950964

www.taces.it